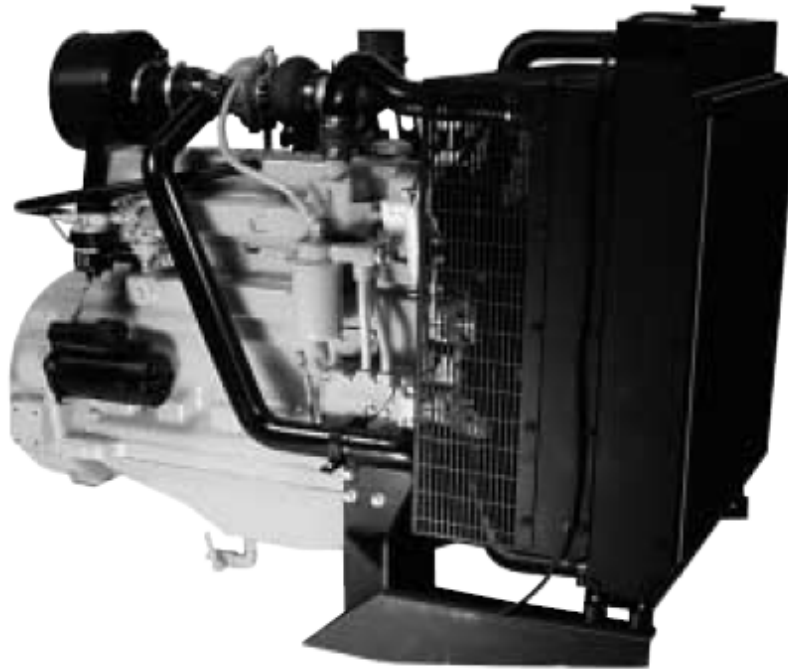


GREEN POWER JOHN DEERE DIESEL MOTOR

1500 RPM	Typ GPS150JD
-----------------	---------------------

GreenPower med vattenkyld dieselmotor av märket John deere

Motor : 6068HF158



Prestanda Data :

Beräknat genset Betyg		
Prime = PRP	kW (kVA)	134 (147-154)
Standby = LTP	kW (kVA)	148 (162-169)
Gross märkeffekt (utan fläkt)		
Prime = PRP	kW (hk)	139 (186)
Standby = LTP	kW (hk)	153 (205)
Nominellt varvtal	rpm	1500
Tomgångs varvtal	rpm	No
BMEP		
Prime = PRP	kPa (psi)	1635 (237)
Standby = LTP	kPa (psi)	1800 (261)
Friktionsström @ Nominellt varvtal	kW (hk)	13 (17)
Höjd Capability	m (ft)	2300 (7500)
Luft Bränsle Förhållandet		
Prime = PRP		27,4 : 1
Standby = LTP		27,9 : 1

LTP* kVA/kW :

Standby ström är nominell motor effekt på varierande belastning faktorer för upp till 500 timmar per år. Den beräknade generator som rating intervall för standby applikationer baseras på minimum maskinstyrka (nominellt -5%) för att ge 100% Meet-eller-överstiga prestanda för monterade standby generatoraggregat.

Modell	6068HF158	
Antal cylindrar	6	
Borr x Slag	mm (in.)	106 x 127 (4,19 x 5,00)
Cylindervolym	dm ³ (in ³)	6,8 (414)
Kompressionsförhållande	17,0 : 1	
Ventiler per Cylinder	Intag/avgassystem	1 / 1
<hr/>		
Typ av motor	I-line, 4-takts	
<hr/>		
Typ av aspiration	Turboladdad	
Förbrännings system	Direktinsprutning	
Motorns vevhus Vent System	Öppen	
Motor vevhusträck	kPa (in.H ₂ O)	0,5 (2)
<hr/>		

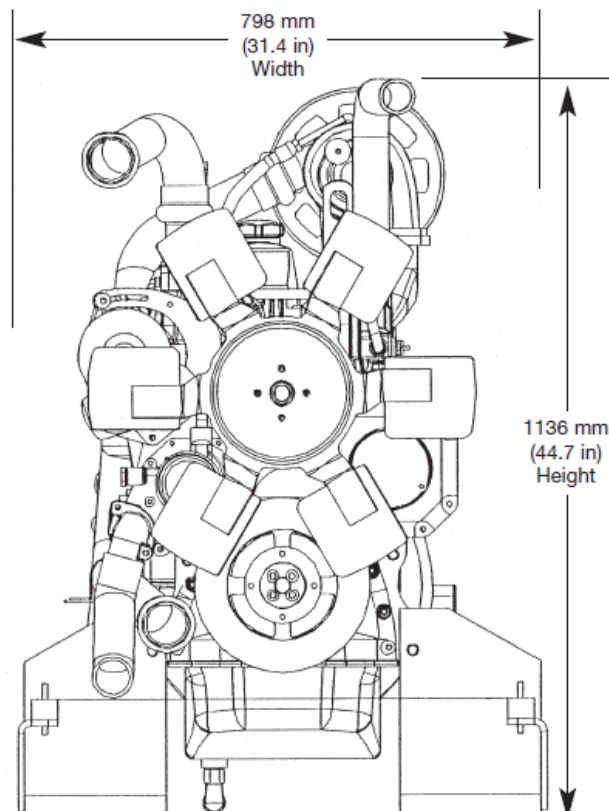
Bränsle förbrukning :

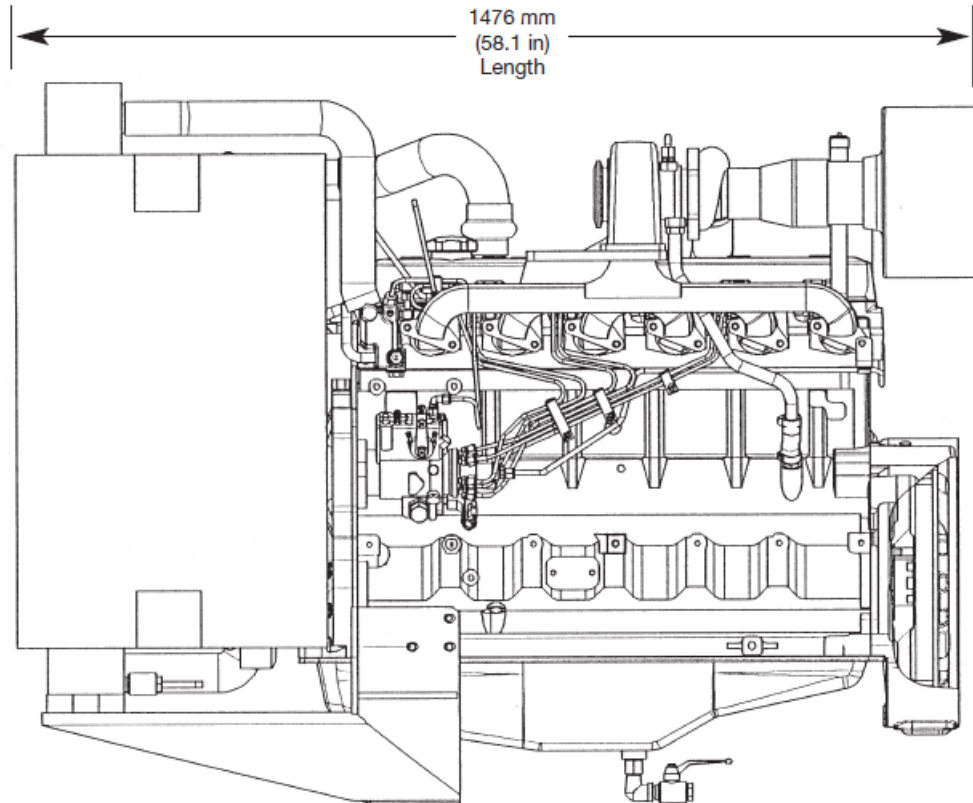
	Prime = PRP (l/h)	Standby = LTP (l/h)
25% Kraft	9,3	10,1
50% Kraft	18,0	19,8
75% Kraft	26,6	28,9
100% Kraft	34,4	37,8

Allmänna Data :

Typ	Mekaniska	
Totalt bränsleflödet		
Prime = PRP	kg/h (lb/h)	93 (205)
Standby = LTP	kg/h (lb/h)	93 (205)
Totalt motorolja kapacitet	L (qt)	19 (20,1)
Maximal luft intag begränsning		
Smutsig luft renare	kPa (in. H ₂ O)	6,25 (25)
Ren luft renare	kPa (in. H ₂ O)	3 (12)
Max. tillåta mottryck	kPa (in.H ₂ O)	7.5 (30)
Avgastemperatur		
Prime = PRP	°C (°F)	555 (1031)
Standby = LTP	°C (°F)	575 (1067)
Rekommenderad batteri kapacitet		
12 Volt System	Amp	800
24 Volt System	Amp	570

Dimension Bild :





Dimensioner

Motortyp	Längd (mm)	Bredd (mm)	Höjd (mm)	Vikt (kg)
6068HF158	1476	798	1136	745