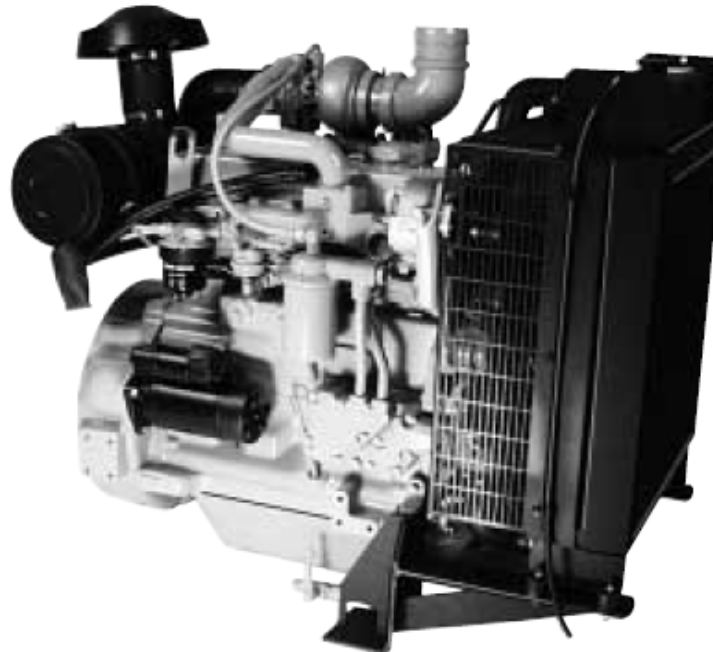


## GREEN POWER JOHN DEERE DIESEL MOTOR

<b>1500 RPM</b>	<b>Typ GPS70JD</b>
-----------------	--------------------

GreenPower med vattenkyld dieselmotor av märket John deere

**Motor** : 4045TF158



Prestanda Data :

Beräknat genset betyg		
Prime = PRP	kW (kVA)	60,5 (66-70)
Standby = LTP	kW (kVA)	67,5 (74-78)
Gross märkeffekt (utan fläkt)		
Prime = PRP	kW (hk)	63 (84)
Standby = LTP	kW (hk)	70 (94)
Nominellt varvtal	rpm	1500
Tomgångsvarvtalet	rpm	No
BMEP		
Prime = PRP	kPa (psi)	1120 (162)
Standby = LTP	kPa (psi)	1244 (180)
Friktionsström @ Nominellt varvtal	kW (hk)	10 (13)
Höjd	m (ft)	3500 (11500)
Luft Bränsle Förhållandet		
Prime = PRP		21,7 : 1
Standby = LTP		20,4 : 1

### LTP\* kVA/kW :

Standby ström är nominell motor effekt på varierande belastning faktorer för upp till 500 timmar per år. Den beräknade generator som rating intervall för standby applikationer baseras på minimum maskinstyrka (nominellt -5%) för att ge 100% Meet-eller-överstiga prestanda för monterade standby generatoraggregat.

### ESP\* kVA/KW :

Max effect STAND-BY (ESP) representerar den maximala mängd ström som en generator som levererar. Normalt används för att tillhandahålla reservkraft under ett verktyg avbrottet tills strömmen kan återställas . En ESP-rankade generator som är begränsad till en 24-timmars genomsnittlig kabinfaktor på 70%, om inte annat anges av tillverkaren.

### Teknisk data :

Modell	4045TF158	
Antal cylindrar	4	
Borr x Slag	mm (in.)	106 x 127 (4,19 x 5.00)
Cylindervolym	dm <sup>3</sup> (in <sup>3</sup> )	4,5 (276)
Kompressions förhållande	17,0 : 1	
Ventiler per Cylinder	Intag/avgassystem	1 / 1
Typ av motor	I-line, 4-takts	
Typ av aspiration	Turboladdad	
Förbrännings system	Direktinsprutning	
Motorns vevhus Vent System	Öppen	
Motor vevhusträck	kPa (in.H <sub>2</sub> O)	0,5 (2)

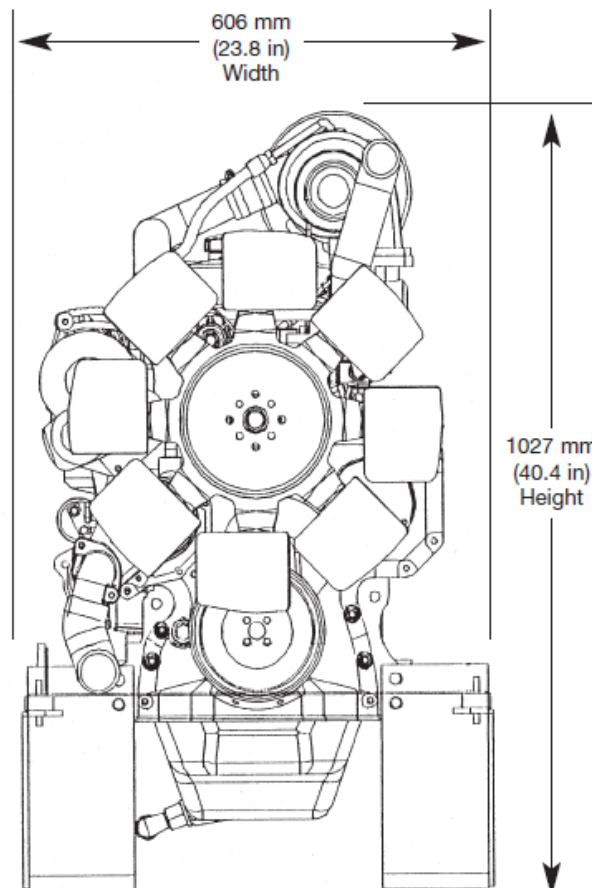
### Bränsle förbrukning :

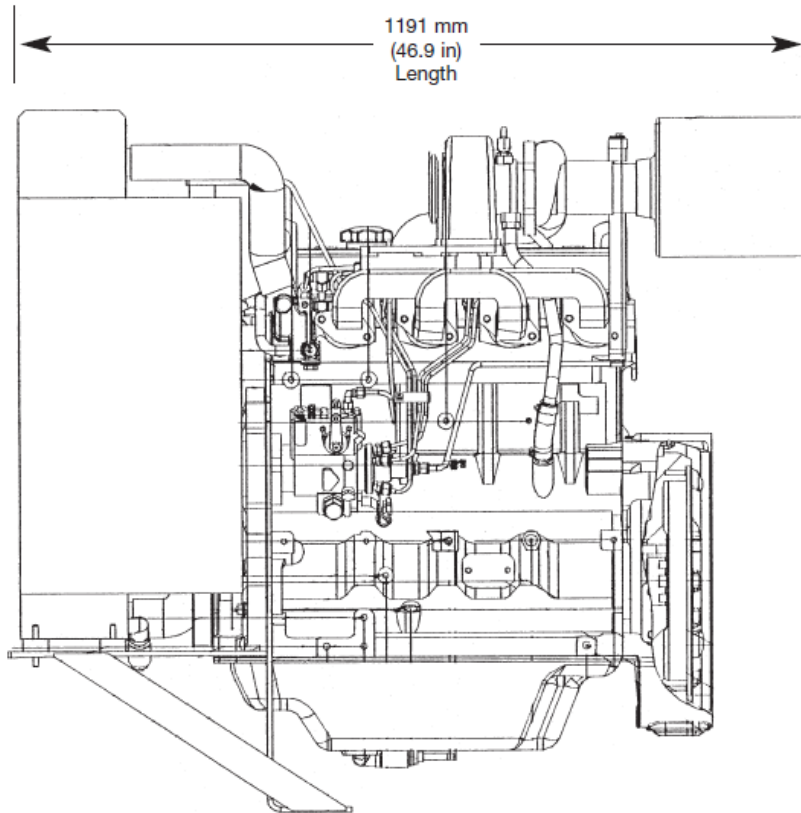
	Prime = PRP (l/h)	Standby = LTP (l/h)
25% Kraft .....	5,0 .....	5,5
50% Kraft .....	8,5 .....	9,0
75% Kraft .....	12,0 .....	13,5
100% Kraft .....	16,0 .....	18,0

Allmänna Data :

Typ	Mekaniska	
Totalt bränsleflödet		
Prime = PRP	kg/h (lb/h)	93 (205)
Standby = LTP	kg/h (lb/h)	93 (205)
Totalt motorolja kapacitet	L (qt)	12 (12,7)
Maximal luft intag begränsning		
Smutsig luft renare	kPa (in. H <sub>2</sub> O)	6,25 (25)
Ren luft renare	kPa (in. H <sub>2</sub> O)	3 (12)
Max. tillåta mottryck	kPa (in.H <sub>2</sub> O)	7.5 (30)
Avgastemperatur		
Prime = PRP	°C (°F)	515 (959)
Standby = LTP	°C (°F)	538 (1000)
Rekommenderad batteri kapacitet		
12 Volt System	Amp	640
24 Volt System	Amp	570

Dimension Bild :





## Dimensioner

Motortyp	Längd (mm)	Bredd (mm)	Höjd (mm)	Vikt (kg)
<b>4045TF158</b>	1191	606	1027	505