

GREEN POWER LOMBARDINI DIESEL MOTOR

1500 RPM	Typ GPS300SDETL
----------	-----------------

Motor : LDW 1603

Tekniska funktioner

- ▶ 4-takts dieselmotor med cylindrar i rad
- ▶ Vätskekyld med axial kul.
- ▶ Indirekt insprutning med injektor-pump på huvud.
- ▶ Enda-Axel distribution i huvudet.
- ▶ Distribution kontroll med kamrem.
- ▶ Dubbel pto på de vevaxeln.
- ▶ PTO på distributionen.
- ▶ Moturs rotation.
- ▶ Tvångs smörjning med vingpumpen på vevaxeln.
- ▶ Totalt passagen externa oljefiltret .
- ▶ Vatten pump i motorblocket .
- ▶ Automatisk extra bränsle startanordning .
- ▶ Centrifugal regulator.
- ▶ Momentregulator.
- ▶ Gjutjärn motorblocket med åter borable integrerade liners.
- ▶ Gjutjärn cylindertoppen .

PRP* Kva/KW:

Tillgängliga elektrisk makt (Vid en variabel belastning) med en medium av 80% av de indikerade maximal kraft. A 10% överbelastningskapacitet är tillgänglig

LTP** Kva/KW:

Tillgängliga elektrisk belastning (vid en variabel belastning) under högst 500 timmar per år. Ingen överbelastningskapacitet är tillgänglig.

Leveransomfattning:

Motorn och växelströmsgenerator är monterad med varandra formning en styv monoblock , de axlar är ansluten av en flexibel skiva anslutning. Den monoblock är monterad på en stål basram via tysta block. Basramen är inklusive en bränsletank. Startande är elektrisk och den innehåller ett batteri. Generatorm övervakningssystemet består av en kontroll modul.

KONTROLL PANEL

Manuell eller automatisk start kontroll panel

Manuell eller automatisk fjärrstart controller, Väljare växla för Av, Man och Auto med nyckel.

Kompleta skyddsfunktioner motor med larm visualiseras via lysdioder i fronten.

De styrenheten ställs in via 6 DIP-switchar i den bakre delen av ärendet.

Standard krets breaker och differentialrelä .

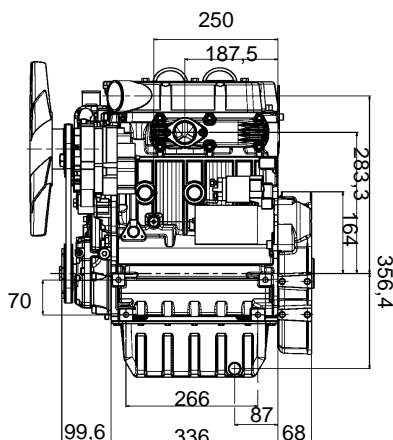
► Betyg Var tabell: LOMBARDINI LDW 1603 Den Genset Motor. 50Hz

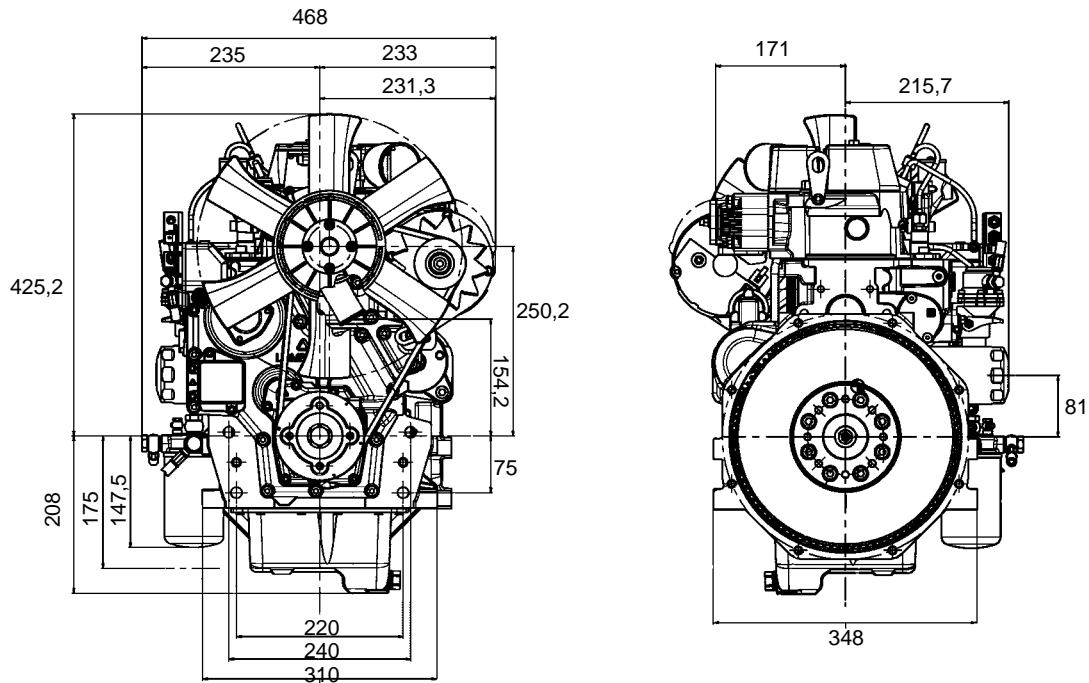
Motortyp		LDW 1603
Varvtal	rpm	1500
Frekvens	Hz	50

Motor / generatoraggregat betyg		
Makt PRP	kW	10,9
Makt LTP	kW	12,1

Spec. bränsleförbrukning PRP		
100 % load	l /h	4,31
80 % load	l /h	3,23
50 % load	l /h	2,15

Övergripande dimensioner (mm):





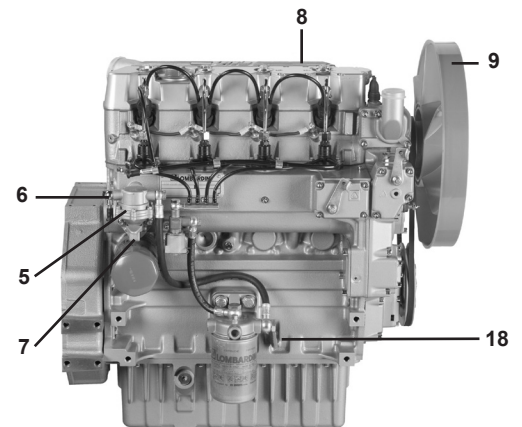
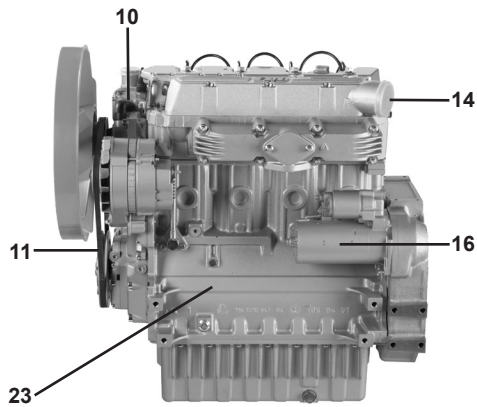
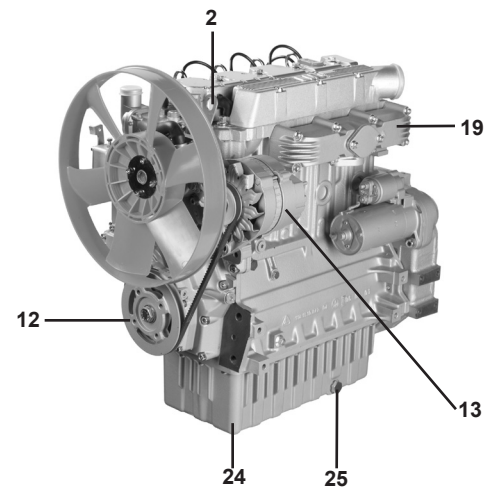
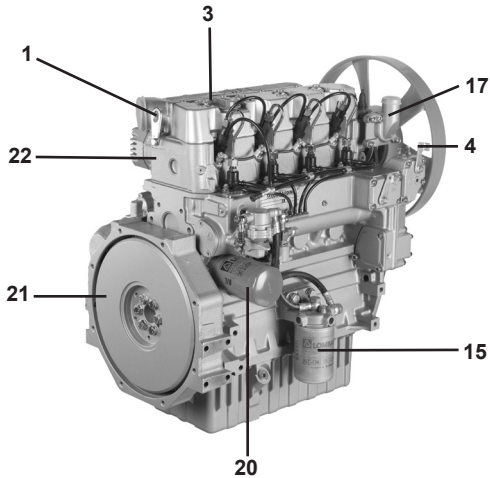
TEKNISK DATA

Motor	
Motor Modell	LDW 1603
Antal cylindrar	3
Cylinderarrangemang	i linje
Borr mm	88
Slag mm	90,4
Cykeln	Diesel 4 takts
Injektion Typ	Indirekt
Cylindervolym (lit)	1,649
Aspiration typ	Naturlig
Oljeförbrukning kg/h	0,019
Torrsvikt kg	156
Rekommenderad batteri V / Ah	12 / 88

Identifiering av motordelar



Servicesidan LOMBARDINI LDW 1603



- 1 Lyftanordningar punkt på svänghjulssidan
- 2 Lyftanordningar punkt på fläktsidan
- 3 Olja återfyllnad hål
- 4 Throttlespak
- 5 Bränslepump
- 6 Bränsleinlopp
- 7 Bränsle priming spaken
- 8 Pilplattan ärm omslag

- 9 Kylning fläkt
- 10 Kylvätske pump
- 11 V bälte
- 12 Vevaxelns remskiva
- 13 Växelströmgenerator
- 14 Air suginlopp
- 15 Bränslefilter
- 16 Startmotor

- 17 Termostat enhet
- 18 Olja dipstick
- 19 Avgas grenrör
- 20 Olje filter
- 21 Svänghjul
- 22 Cylinderhuvud
- 23 Vevhus
- 24 Olje sump
- 25 Motorolja avtappningspluggen



Greenpower AB

Helsingborgsvägen Varalöv
262 96 Ängelholm
Tel: 0431-222 40
Fax: 0431-222 70
E-mail: info@greenpower.se
web:www.greenpower.se