

## GREEN POWER IVECO DIESEL MOTOR

---

1500 RPM	Typ GP 170 F
----------	--------------

**Motor** : NEF N67 TM4

### PÅLITLIGHET

- ▶ Kompakt layout
- ▶ Hög kvalitet komponentnivå

### KUNDANPASSNING

- ▶ Manuell kontrollpanel: Manuell Mage
- ▶ Automatisk kontrollpanel: Kompakt Mage
- ▶ 3P eller 4P krets brytare tillgänglighet
- ▶ Automatic Transfer Switch (tillgänglig som tillval)

### MILJÖ CARE

- ▶ Powered by låga motorer utsläpp

### FLEXIBILITET

- ▶ Integrerade bränsletanken

### SÄKERHETEN

- ▶ Hot delar skydd gridteknik tillgänglighet

### FÖRDELARNA

övergående Ladda Gensvar för Flera Makt Alstring Ansökan  
Enkel och lätt att installera lösning, Konsekvent Med Standard och alternativa bränslen  
Vibration samt brusreducering  
Hög Prestanda Garanterat i Alla betingelser  
Hög Motor Makt Densitet med de Den kortaste Möjlig Ladda Gensvar Tid  
Minska underhåll Behov och Operating Kosta  
Läckage Förebyggande  
Snabbt Service Stödoch Snabb Underhåll aktiviteter

### ESP\* Kva/KW:

Max effect STAND-BY (ESP) representerar den maximala mängd ström som en generator som levererar. Normalt används för att tillhandahålla reservkraft under ett verktyg avbrottet tills strömmen kan återställas . En ESP-rankade generator som är begränsad till en 24-timmars genomsnittlig kabinfaktor på 70%, om inte annat anges av tillverkaren.

## LTP\*\* Kva/KW:

Tillgängliga elektrisk belastning (vid en variabel belastning) under högst 500 timmar per år. Ingen överbelastningskapacitet är tillgänglig.

## Leveransomfattning:

Motorn och växelströmgenerator är monterad med varandra formning en styv monoblock, de axlar är ansluten av en flexibel skiva anslutning. Den monoblock är monterad på en stål basram via tysta block. Basramen är inklusive en bränsletank. Startande är elektrisk och den innehåller ett batteri. Generators övervakningssystemet består av en kontroll modul.

## KONTROLL PANEL

### Manuell eller automatisk start kontroll panel

Manuell eller automatisk fjärrstart controller, Väljare växla för Av, Man och Auto med nyckel. Kompletta skyddsfunktioner motor med larm visualiseras via lysdioder i fronten. De styrenheten ställs in via 6 DIP-switchar i den bakre delen av ärendet. Standard krets breaker och differentialrelä.

### ► Betyg Var tabell: N67 TM4 Den Genset Motor. 50Hz

Motortyp		N67 TM4
Varvtal	rpm	1500
Frekvens	Hz	50

#### Motor / generatoraggregat betyg

Kontinuerlig Ström (brutto)	kWm	123,7
Förstklassigt makt (brutto)	kWm	154,7
Stå-Av Makt (brutto)	kWm	170
Kontinuerlig Ström (netto)	kWm	118,7
Förstklassigt makt (netto)	kWm	149,7
Stå-Av Makt (netto)	kWm	165

#### Spec. bränsleförbrukning ESP (LTP)

100 % load	g/kWh	197
80 % load	g/kWh	198
50 % load	g/kWh	194

### Övergripande dimensioner :

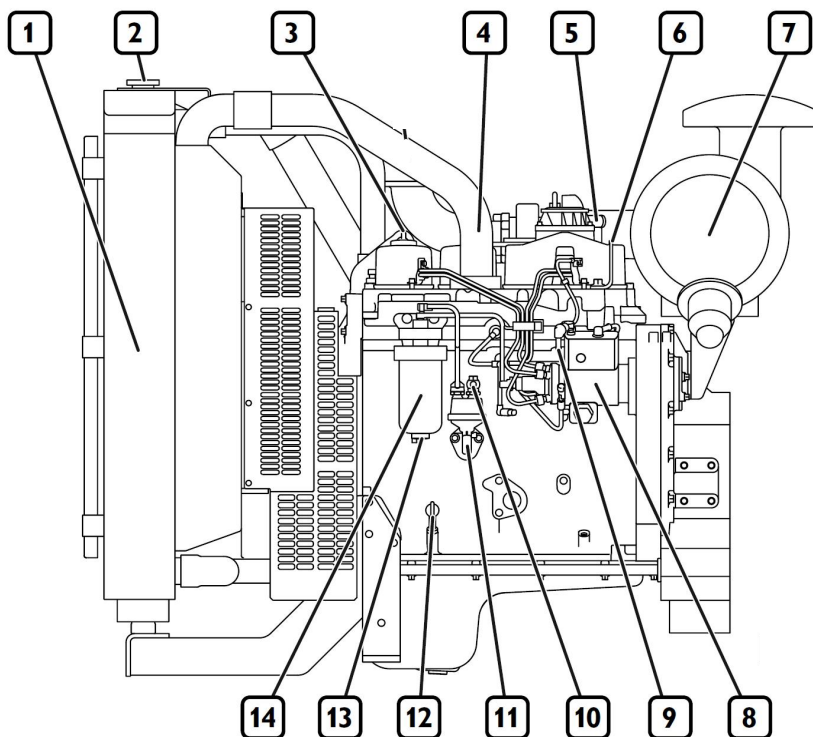
Motortyp	Längd	Bredd	Höjd	
N67 TM4	mm	1697	789	1318

## TEKNISK DATA

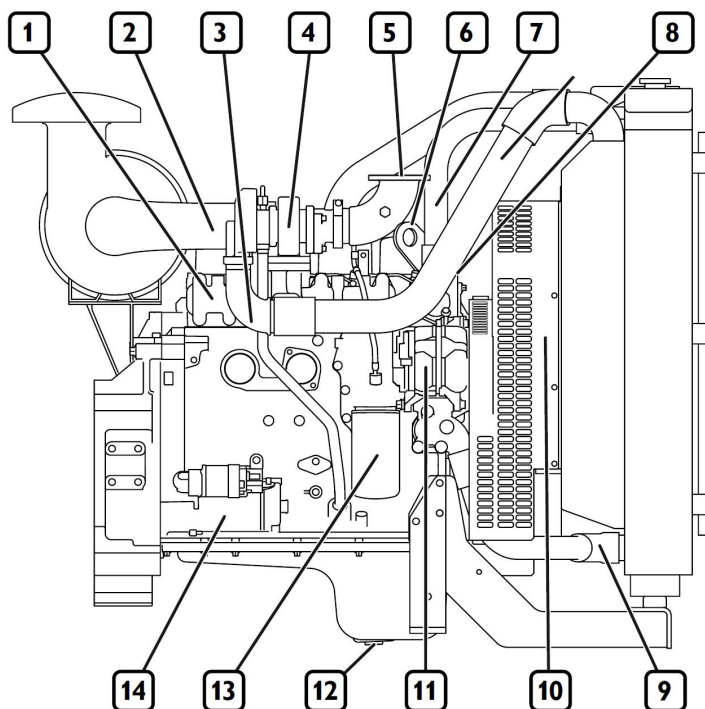
Motor	
Motor Modell	N67 TM4
Basisk motortyp	F4GE0685A*B6 - 5801669214
Bränning ordning (N ° 1 närmast fläkt)	1-5-3-6-2-4
Antal cylindrar och arrangemang	6, i linje
Ventiler per cylinder	2
Cykeln	Diesel 4 taks
Insprutningssystem	rikta
Induktion System	Turboladdad efterkyls luft/luft
Borr/slag (mm/mm)	104/132
Cylindervolym (lit)	6,7
Betyda kolvhastighet (m/s)	6,6
Kompressionsförhållande	17,5:1
Svänghjul	SAE 3
Kylning Typ	Flytande
Har rekommenderats kylvätska	Vatten - 50% Parafu 11
Totalt Kylvätska kapacitet (lit)	25,5
Kylvätskepump flöde (l/min)	141
Trycklock inställning (kPa (bar) )	70(0,7)
Avstängnings växla inställningen ( °C )	103
Maximal ytterligare restriktion ( Pa )	196
Olja system kapacitet inklusive filter (lit)	17,2
Oljetryck på PRP ( kPa )	300 - 500
Luftförbrukning vid 100% belastning ( m3/h )	586
Luftintag restriktion, rena filtrera ( kPa (mbar) )	2(20)
Luftintag restriktion, smutsigt filter ( kPa (mbar))	5(50)
Luft filtrera typ	torr
Avgaser Max temperatur vid PRP (25°C) ( °C )	497
Max ersättningsgrundande mottryck ( kPa )	5
Elsystem	12V
Batteri (Ah):	100
Startande motor- (kW):	3
Torrsvikt (kg):	640

# Identifiering av motordelar

## Servicesidan NEF N67 TM4



1. Värm växlarna
2. Kylmedel fyllmedel keps
3. Oljepåfyllningslock
4. Motor luftinsugningsrör
5. Olje ånga bleeder
6. Lyft U-bult
7. Luft filter
8. Insprutningspump
9. Bränsleutloppsanslutningen till tank
10. Bränsleinsugningsröret från tanken
11. Handpump
12. Olje dipstick
13. Bränslefilter kondensation dränering plugg
14. Bränslefilter .



1. Avgas grenrör
2. Turboladdare luft intag
3. Turboladdning luftutlopp
4. Turboladdare
5. Avgas utlopp
6. Lyft U-bult
7. Kylmedel utlopp grenrör från motorn
8. Placering av termostatventil
9. Motor kontakt kylmedelsinloppsdel hylsa
10. Fläkt
11. Växelströmgenerator
12. Smörjmedel oljeutsläpp plugg
13. Olje filter
14. Elektrisk startmotor.

**Greenpower AB**  
Helsingborgsvägen Varalöv,  
262 96 Ängelholm, Sweden  
Phone: +46 43122240  
Email: [info@greenpower.se](mailto:info@greenpower.se)  
Web: [www.greenpower.se](http://www.greenpower.se)