

## GREEN POWER VOLVO DIESEL MOTOR

1500 RPM

Typ GP 85 VO

De motor med extern oljekylning systemet.

**Motor** : TAD530GE

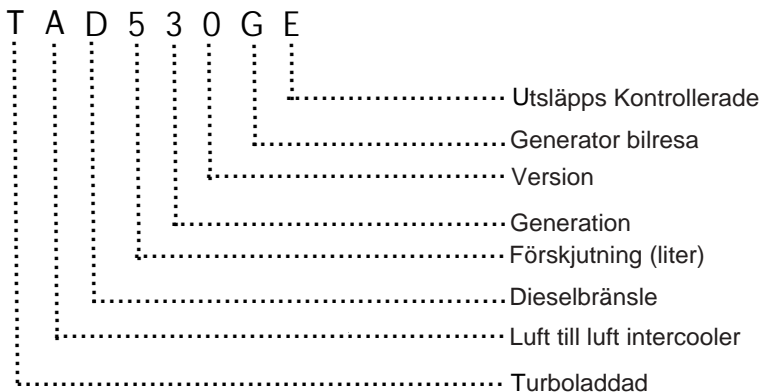
Generatoraggregat med dieselmotor Volvo, elektriskt startande med batteri, direkt kopplat med plåtkoppling.

Manuell kontrollpanel (monterad på generator) med: automatisk brytare, voltmätare, 1 eller 3 ammetrar (beroende på generatorns storlek), timmätare, frekvensmätare, startnyckel, indikeringslampor för låg oljetryck, hög vattentemperatur, låg bränslenivå med automatisk stopp för motorfel, uttag eller anslutningsbox.

### Funktioner

- ▶ Mekanisk eller elektronisk guvernör med CAN-bus kommunikation .
- ▶ Kompakt design.
- ▶ Hög effekt i förhållande till vikt.
- ▶ Emission kompatibel.
- ▶ Buller optimerad motorkonstruktion.
- ▶ Hållbarhet & låg ljudnivå.
- ▶ Låg uttömma utsläpp .
- ▶ Enkel service och underhåll.

### ▶ Modellbeteckning



## KONTROLL PANEL

### Manuell eller automatisk start kontroll panel

Manuell eller automatisk fjärrstart controller, Väljare växla för Av, Man och Auto med nyckel.  
 Kompletta skyddsfunktioner motor med larm visualiseras via lysdioder i fronten.  
 De styrenheten ställs in via 6 DIP-switchar i den bakre delen av ärendet.  
 Standard krets breaker och differentialrelä .

### ► Betyg Var tabell: TAD530GE Den Genset Motor.50Hz

Motortyp		TAD530GE
Varvtal	rpm	1500
Frekvens	Hz	50

Motor makt		
Elverkeffekt kontinuerlig drift (LTP)	kVA  kW	85   68
Elverkeffekt STAND-BY (ESP)	kVA  kW	94   75,2

Spec. bränsleförbrukning PRP (LTP)		
100 % load	g/kWh   lb/hp-hr	217   0,342
75 % load	g/kWh   lb/hp-hr	219   0,335
50 % load	g/kWh   lb/hp-hr	231   0,335
25 % load	g/kWh   lb/hp-hr	276   0,374

### ESP\* kVA/KW :

Max effect STAND-BY (ESP) representerar den maximala mängd ström som en generator som levererar. Normalt används för att tillhandahålla reservkraft under ett verktyg avbrottet tills strömmen kan återställas . En ESP-rankade generator som är begränsad till en 24-timmars genomsnittlig kabinfaktor på 70%, om inte annat anges av tillverkaren.

### LTP\*\* Kva/KW:

Tillgängliga elektrisk belastning (vid en variabel belastning) under högst 500 timmar per år. Ingen överbelastningskapacitet är tillgänglig.

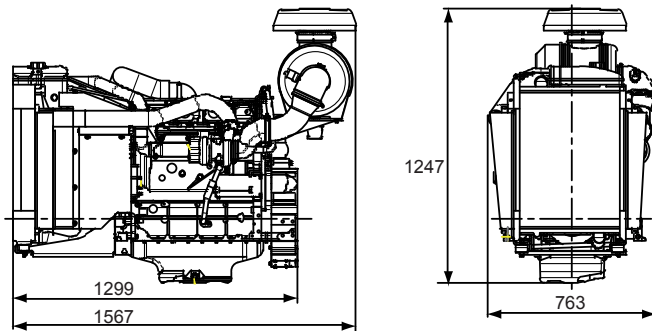
### Leveransomfattning:

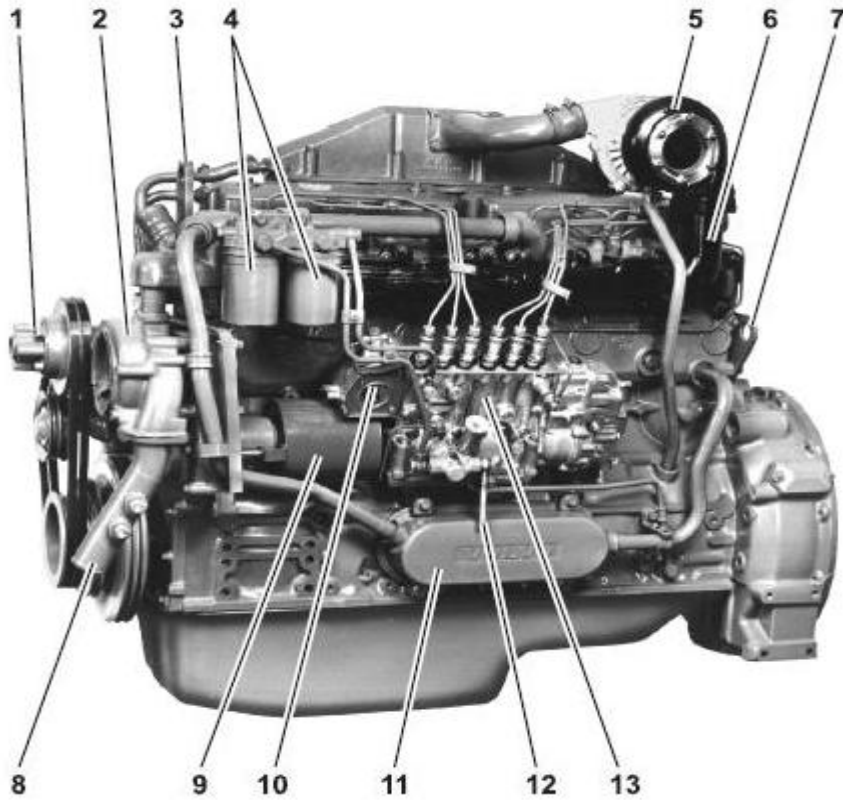
Motorn och växelströmgenerator är monterad med varandra formning en styv monoblock , de axlar är ansluten av en flexibel skiva anslutning. Den monoblock är monterad på en stål basram via tysta block. Basramen är inklusive en bränsletank. Startande är elektrisk och den innehåller ett batteri. Generatoren övervakningssystemet består av en kontroll modul.

## TEKNISK DATA

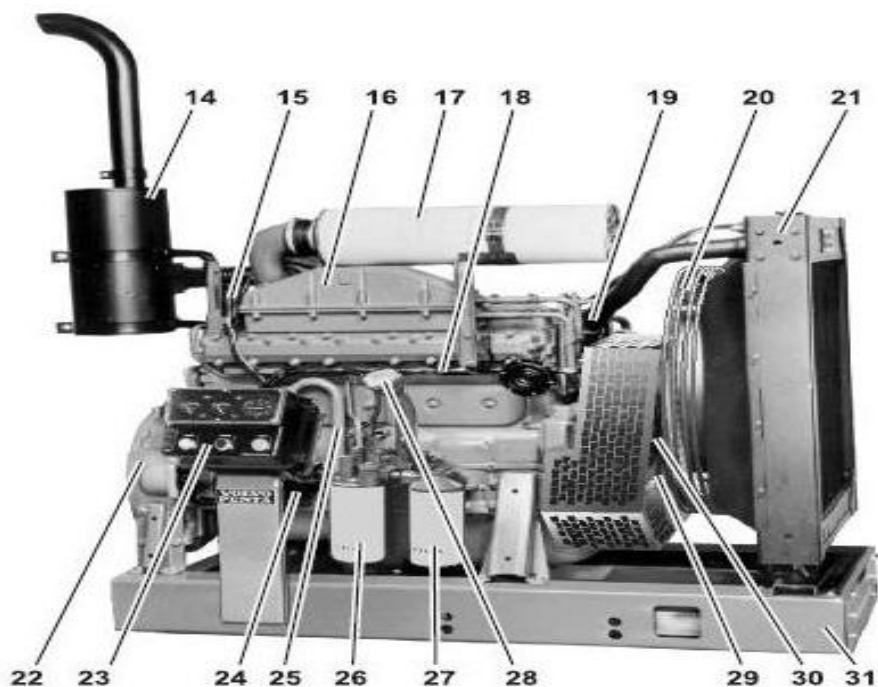
Motor		Växelströmsgenerator	
Motor typ:	TAD530GE	Antal Fas	3
Motorkraft kW LTP:	68	Antal poler:	4
Motorkraft kW ESP:	75,2	Typ	4-polacker, roterande fält, Borstlös
Antal cylindrar	4		
Cylindervolym l:	4,76	Effektivitet, %	90,1
Borr/slag (mm/mm):	108/130	Effektfaktor	0,8
Kompressionsförhållande:	18:1	Frekvens, Hz	50
Kylning:	VATTEN	Hastighet, Rpm	1500
Injektion:	DIREKT	Spänning, V	400
Strävan	Turboladdad luft-luft laddluftkylare	Övervarv , Rpm	2250
		Skyddsklass	IP23
Standard guvernör:	MEKANISK	Isoleringsklass	H
Avgaser temperatur (° C):	527		
Avgaser flöde (m <sup>3</sup> / min):	16,3		
Max Ex. Tillbaka pres. (kPa):	5		
Max tillåter. insug dep. (kPa):	3,5		
Oljelocket . (Litres):	13		
Elsystem VDC:	12V		
Typ:	Neg till jord.		
Batteri (Ah):	55		
Startande motor- (kW):	3,1		
Svänghjulsåpa :	SAE3/11,5		

### ► Dimensioner





- 1 Fläktnav
- 2 Kugghjulsdriven kylvätskepump
- 3 Lyftögla
- 4 Dubbel bränslefilter
- 5 Turbo laddare
- 6 Luftkylda avgasgrenrör
- 7 Lyftöra
- 8 Kylvätskeröret, inlopp
- 9 Pumpkopplingskyddet
- 10 Rök begränsare
- 11 Oljekylare
- 12 Bränsleledning för tankanslutning
- 13 Insprutningspump



- 14 Ijuddämpare
- 15 Relä för elektrisk starter
- 16 Elektriskt startelement
- 17 Luft filter
- 18 Kabelhållare
- 19 Kylmedel rör, utlopp
- 20 Fläktkåpa
- 21 Kylar
- 22 Svänghjulsåpan
- 23 Instrument panelen
- 24 Startmotor
- 25 Rör för vevhusventilationen
- 26 Smörj oljefilter, fullflödes
- 27 Smörj oljefilter, del flöde
- 28 Fyllmedellock för smörjolja
- 29 Vibrationsdämpare
- 30 Remsträckare (automatisk)
- 31 Frame

**Greenpower AB**  
Helsingborgsvägen Varalöv,  
262 96 Ängelholm, Sweden  
Phone: +46 43122240  
Email: [info@greenpower.se](mailto:info@greenpower.se)  
Web: [www.greenpower.se](http://www.greenpower.se)