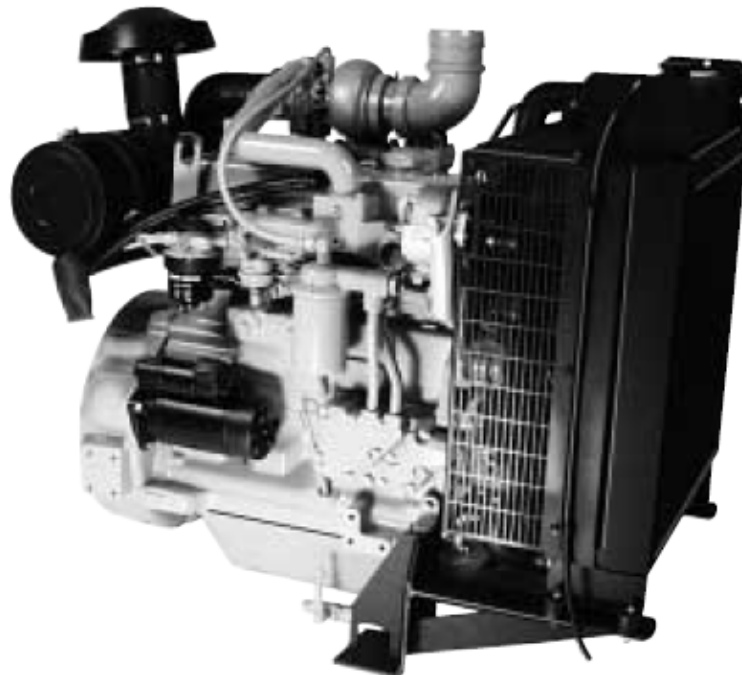


## GREEN POWER JOHN DEERE DIESEL MOTOR

|                 |                    |
|-----------------|--------------------|
| <b>1500 RPM</b> | <b>Typ GPS80JD</b> |
|-----------------|--------------------|

GreenPower med vattenkyld dieselmotor av märket John deere

**Motor** : 4045TF258



Prestanda Data :

|                                    |           |             |
|------------------------------------|-----------|-------------|
| Beräknat genset betyg              |           |             |
| Prime = PRP                        | kW (kVA)  | 72 (79-83)  |
| Standby = LTP                      | kW (kVA)  | 80 (88-92)  |
| Gross märkeffekt (utan fläkt)      |           |             |
| Prime = PRP                        | kW (hk)   | 75 (101)    |
| Standby = LTP                      | kW (hk)   | 83 (111)    |
| Nominellt varvtal                  | rpm       | 1500        |
| Tomgångsvarvtalet                  | rpm       | No          |
| BMEP                               |           |             |
| Prime = PRP                        | kPa (psi) | 1333 (193)  |
| Standby = LTP                      | kPa (psi) | 1476 (214)  |
| Friktionsström @ Nominellt varvtal | kW (hk)   | 10 (13)     |
| Höjd                               | m (ft)    | 2300 (7500) |
| Luft Bränsle Förhållandet          |           |             |
| Prime = PRP                        |           | 26,0 : 1    |
| Standby = LTP                      |           | 25,2 : 1    |

### LTP\* kVA/kW :

Standby ström är nominell motor effekt på varierande belastning faktorer för upp till 500 timmar per år. Den beräknade generator som rating intervall för standby applikationer baseras på minimum maskinstyrka (nominellt -5%) för att ge 100% Meet-eller-överstiga prestanda för monterade standby generatoraggregat.

### ESP\* kVA/KW :

Max effect STAND-BY (ESP) representerar den maximala mängd ström som en generator som levererar. Normalt används för att tillhandahålla reservkraft under ett verktyg avbrottet tills strömmen kan återställas . En ESP-rankade generator som är begränsad till en 24-timmars genomsnittlig kabinfaktor på 70%, om inte annat anges av tillverkaren.

### Teknisk data :

|                            |                                    |                         |
|----------------------------|------------------------------------|-------------------------|
| Modell                     | 4045TF258                          |                         |
| Antal Cylindrar            | 4                                  |                         |
| Borr x Slag                | mm (in.)                           | 106 x 127 (4,19 x 5,00) |
| Cylindervolym              | dm <sup>3</sup> (in <sup>3</sup> ) | 4,5 (276)               |
| Kompressions förhållande   | 17,0 : 1                           |                         |
| Ventiler per Cylinder      | Intag/avgassystem                  | 1 / 1                   |
| Typ av motor               | I-line, 4-takts                    |                         |
| Typ av aspiration          | Turboladdad                        |                         |
| Förbrännings system        | Direktinsprutning                  |                         |
| Motorns vevhus Vent System | Öppen                              |                         |
| Motor vevhusträck          | kPa (in.H <sub>2</sub> O)          | 0,5 (2)                 |

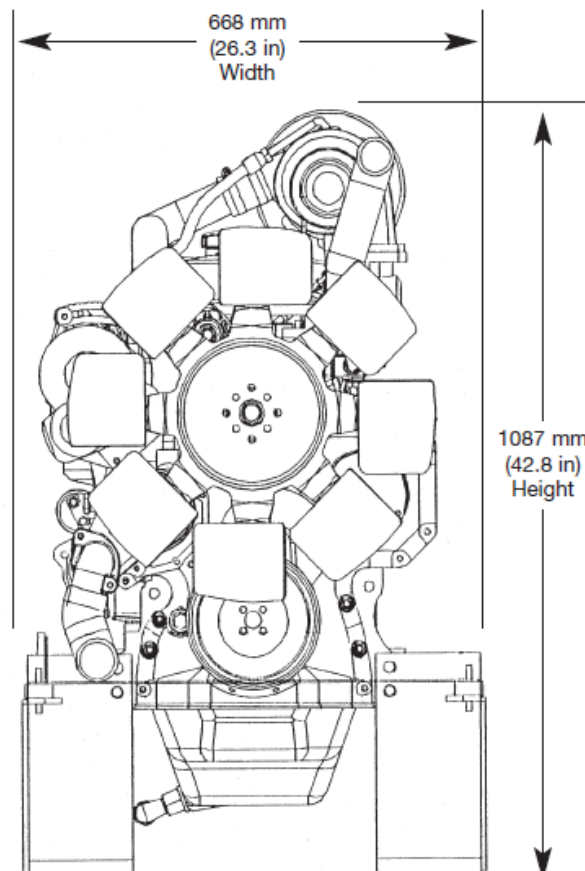
### Bränsle förbrukning :

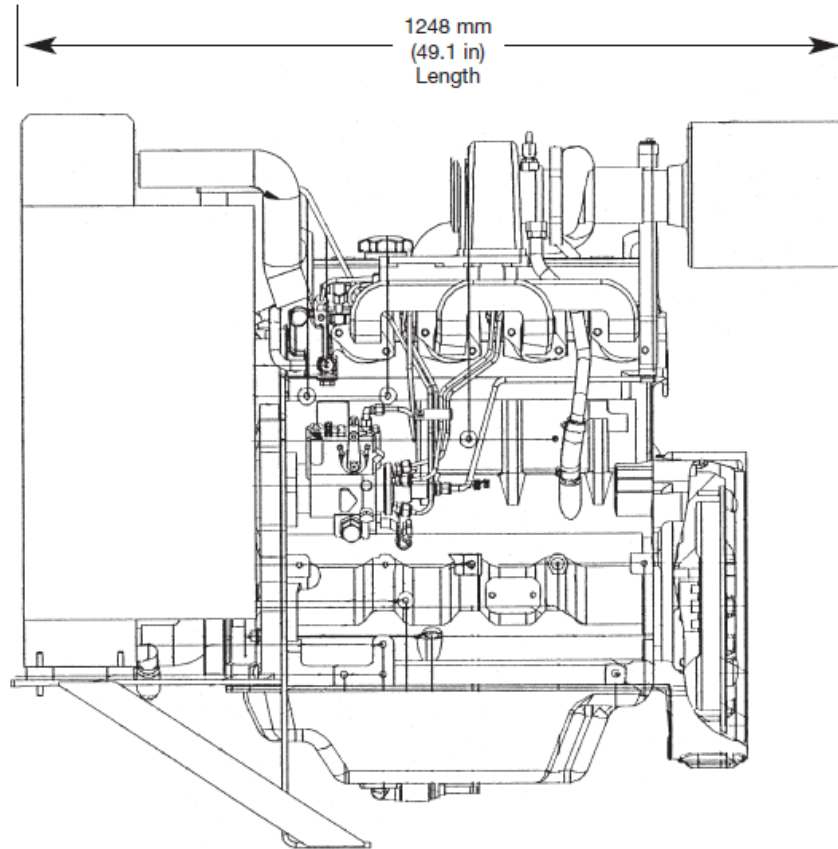
|                  | Prime = PRP<br>(l/h) | Standby = LTP<br>(l/h) |
|------------------|----------------------|------------------------|
| 25% Kraft .....  | 5,9 .....            | 6,5                    |
| 50% Kraft .....  | 11,9 .....           | 13,1                   |
| 75% Kraft .....  | 16,7 .....           | 18,5                   |
| 100% Kraft ..... | 23,3.....            | 25,7                   |

## Allmänna Data :

| Typ                             | Mekaniska                  |            |
|---------------------------------|----------------------------|------------|
| Totalt bränsleflödet            |                            |            |
| Prime = PRP                     | kg/h (lb/h)                | 93 (205)   |
| Standby = LTP                   | kg/h (lb/h)                | 93 (205)   |
| Totalt motorolja kapacitet      | L (qt)                     | 12 (12,7)  |
| Maximal luft intag begränsning  |                            |            |
| Smutsig luft renare             | kPa (in. H <sub>2</sub> O) | 6,25 (25)  |
| Ren luft renare                 | kPa (in. H <sub>2</sub> O) | 3 (12)     |
| Max. tillåta mottryck           | kPa (in.H <sub>2</sub> O)  | 7.5 (30)   |
| Avgastemperatur                 |                            |            |
| Prime = PRP                     | °C (°F)                    | 565 (1049) |
| Standby = LTP                   | °C (°F)                    | 600 (1112) |
| Rekommenderad batteri kapacitet |                            |            |
| 12 Volt System                  | Amp                        | 640        |
| 24 Volt System                  | Amp                        | 570        |

## Dimension Bild :





## Dimensioner

| Motortyp         | Längd (mm) | Bredd (mm) | Höjd (mm) | Vikt (kg) |
|------------------|------------|------------|-----------|-----------|
| <b>4045TF258</b> | 1248       | 668        | 1087      | 548       |