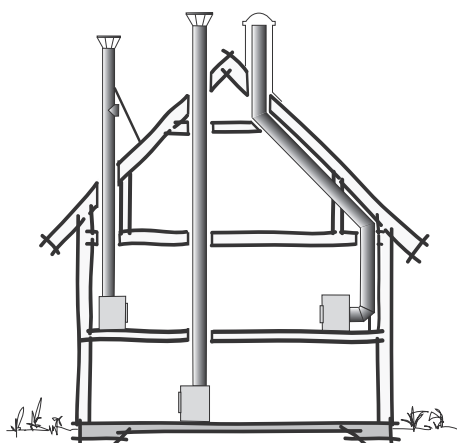
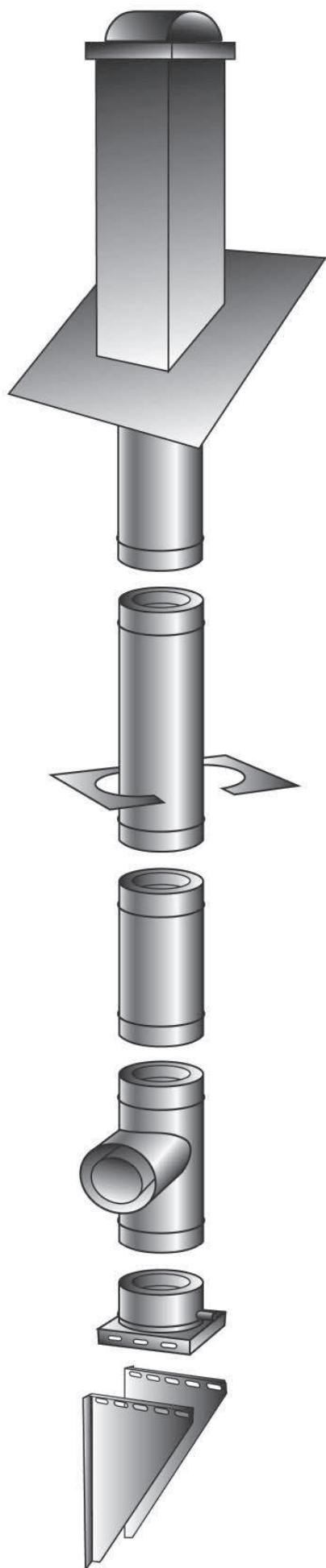


## LANDY 2001

Modulskorsten i rostfritt stål med  
32,5 mm isolering.

Byggproduktcertifikat nr 0350.

Utfärdat av SWEDCERT AB



### INNEHÅLLSFÖRTECKNING

	SID
Produktinformation .....	2
Allmän information .....	3
Montering av kopplingsstycke .....	4
Bjälklagsgenomföringar .....	5
Förankringar och täckplåtar .....	6
Takgenomföringar och takbeslag .....	7-9
Skorstenens höjd .....	10
Rensning och inspektion .....	10
Stagning av skorsten .....	10
Exempel på topp- och bakanslutet montage .....	11
Exempel på bakanslutet mont. till annat rum .....	12
Exempel på bakanslutet utomhusmontage .....	13
Exempel på vinklat montage .....	14
Byggproduktcertifikat .....	15
Garantisedel .....	16

# PRODUKTINFORMATION

**PRODUKTNAMN:** LANDY 2001 DW

Byggproduktcertifikat: **(BPC) 0350 utfärdat av Swedcert AB.**

LANDY 2001 DW är godkänd för montage såväl invändigt som utvändigt på fasad.

## PRODUKTBESKRIVNING

LANDY 2001 DW är ett prefabricerat dubbelväggit skorstenssystem med mellanliggande isolering. Skorstenen är avsedd för alla typer av bränslen. LANDY 2001 DW är konstruerad för temperaturer upp till 450° C vid normal drift. Den är även testad för att klara en skorstensbrand.

LANDY 2001 DW är lämplig att använda till villa- och industriskorstenar, öppna spisar, braskaminer, pannor mm. Systemet finns i ett stort antal dimensioner varav flera som lagerhållen standard.

## KONSTRUKTION

LANDY 2001 DW är utförd helt av rostfritt stål, både invändigt och utvändigt. Skorstenen bärs upp av yttermanteln. Innermanteln är ej infäst med yttermanteln och kan därmed expandera fritt neråt. Detta innebär att varje del tar upp sin egen expansion och att man inte behöver ta hänsyn till skorstenens längdutvidgning. Yttermanteln är vind- och vattenavvisande.

Den lätta konstruktionen gör att skorstenen snabbt kommer upp i arbetstemperatur, vilket bidrar till att man minimerar risken för kondens i skorstenen.

Samtliga mått i denna monteringsanvisning är i mm om inget annat anges .

Innerdiameter	Ytterdiameter	Vikt, kg/m
100	165	6,2
120	185	7
150	215	8
180	245	9,5
200	265	10,4
250	315	12,7
300	365	15,2

Samtliga rostfria delar är utförda i material enligt EN norm 1.4571 och 1.4301 Innermanteln består av 0,6 mm EN 1.4571. De längsgående skarvarna är svetsade både in- och utvändigt för att undvika läckage. Isoleringen är 32.5 mm och är uppbyggd för att förhindra värmebryggor, vilket ger ett jämnt drag med optimal rökgashastighet.

## SORTIMENT

LANDY 2001 DW finns i raka längder i olika dimensioner. ex. 100, 120, 150, 180, 200, 250, 300, 350, 400, 500 och 600 mm innerdiameter. Utöver dessa kan dimensioner upp till 1000 mm levereras.

Till dessa finns en mängd tillbehör såsom T-rör, böjar, upphängningsbeslag, takstosar mm.

Tack vare det enkla monteringsförfarandet används LANDY 2001 DW i stor utsträckning inom industrin för att avleda processgaser.



## FYRA VIKTIGA PUNKTER

- **Kontakta kommunen angående krav på bygganmälan/bygglov.**
- **Landy 2001 DW får endast anslutas till eldstäder som ger rökgastemperatur på högst 450°C. Vi rekommenderar därför en eldstad som genomgått produktprovning och omfattas av certifikat .**
- **Eldstaden och skorstenen får ej tagas i bruk förrän installationen besiktigats och godkänts. Kontakta behörig besiktningsman redan före montaget.**
- **Vid vedeldning, använd alltid torr ved för att förebygga soteld. Om soteld ändå skulle uppstå, stäng eventuella luckor och spjäll för att minska syretillförseln. Ring 112 och begär brandkåren.**

# MONTERINGSANVISNING

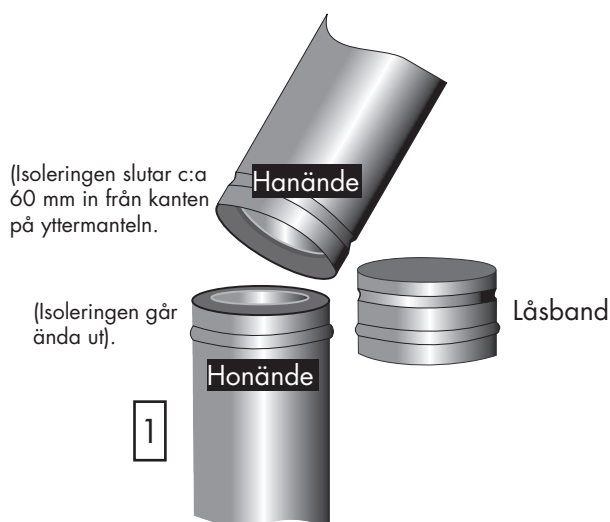
## ALLMÄNT

1. Skorstenslängderna sammankopplas genom överlappning av hon- och hankopplingen. Låsbandet, säkrar sedan skarven. Skorstenen skall alltid monteras med hanändan i rökgasernas strömningsriktning (uppåt).

LANDY 2001 DW sammanfogas genom att längderna skjuts ihop med en överlappning på 60 mm. Skorstenen skall alltid monteras med hanändan (den fullisolerade änden) uppåt i rökgasernas strömningsriktning för att förhindra att ev. regn- eller kondensvattnen rinner in i isoleringen **(1)**. Skarvarna på ytermanteln tätas med värmebeständig silikonmassa, som appliceras över skarven innan det 140 mm breda låsbandet skjuts på plats och dras åt **(2)**.

2. Mekaniska ingrepp såsom kapning av längder får normalt inte göras. Undantag är den första skorstenslängden, som får kapas i den ände som är mot eldstaden, samt övre änden på översta längden vid installation med fyrkantig huv ovan tak. Detta för att kunna anpassa byggmåtten. Kapning av längd ska utföras fackmannamässigt, så inga skador uppstår på kvarvarande isolering samt systemets konstruktion.

3. Vid utomhusmontage ska avståndet till närmaste brännbara byggnadsdel ( exempelvis träfasad ) vara 50 mm. Infästning av väggstöd och väggförankringar får göras med skruv i brännbar byggnadsdel. Infästningar får göras genom träpanel. Till obrännbar byggnadsdel (t ex tegelfasad) är avståndet 50 mm.



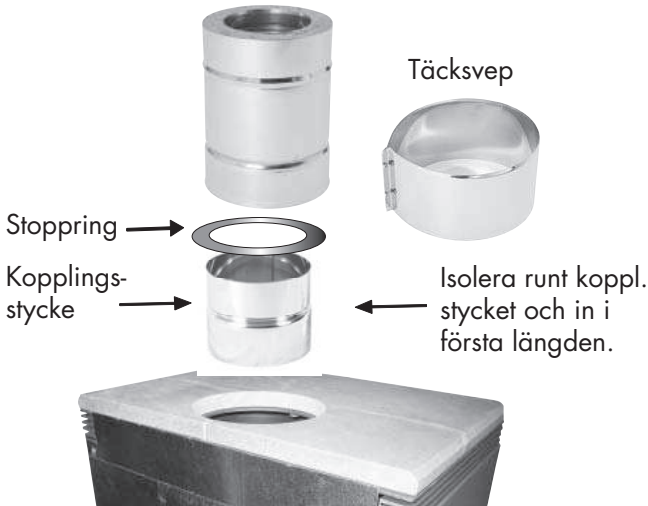
## OBS!

Pannkitt skall användas endast för fixeringen och tätningen av kopplingsstycket mellan eldstadens rökstos och första skorstenslängden. (Bild 2 på sidan 4).

Pannkitt får absolut ej användas i skarvarna mellan skorstenslängderna, vare sig i rörkrörs-skarvarna eller ytermanteln skarvar!

# MONTERINGSANVISNING

## UTFÖRANDE AV ANSLUTNINGEN MELLAN SKORSTEN OCH ELDSTAD



Nedanstående anvisningar visar tillvägagångssättet vid montering av kopplingsstycke tillsammans med den första skorstenslängden mot eldstaden. Det är av största vikt att anvisningarna följs.

**Felaktigt utförd sammankoppling mellan eldstad och skorsten kan innebära risk för otäthet och för höga temperaturer vid anslutningsområdet vilket i värsta fall kan innebära en säkerhetsrisk.**



**1** För anslutning av skorsten mot eldstad används två komponenter; kopplingsstycke och stoppring.



**2** Börja med att placera stoppringen i den första skorstenslängden. Stoppringen säkerställer så att isoleringen inte kan glida neråt.



**3** Stoppringen sätts på plats mot isoleringen.



**4** För tätning mellan kopplingsstycke och eldstad och mellan kopplingsstycke och första skorstenslängd används pannkitt. För tätning mot första skorstenslängd appliceras pannkitt på kopplingsstyckets insida.



**5** Kopplingsstycket trycks på plats i första skorstenslängden och därmed fixeras också stoppringen. Observera att kopplingsstycket alltid träs utanpå rökröret.



**6** Det oisolerade utrymmet mellan rökröret och yttermanteln vid kopplingsstycket, isoleras noggrant med brandisolering (stenull eller aluminiumsilikatisolering.) OBS! Glasullisolering får ej användas.

**7** Pannkitt appliceras därefter på eldstadsstosen och kopplingsstycket och därefter kan första längden sättas på plats. Använd rikligt med pannkitt för att säkerställa 100%-ig tätning.



**8** Lossa skruvarna för att öppna täcksvepet och placera det över anslutningen. Kontrollera ytterligare en gång att utrymmet mellan kopplingsstycket och yttermanteln är noggrant isolerat.



**9** Skruva fast täcksvepet och anslutningen är klar.

# MONTERINGSANVISNING

## AVSTÅND TILL BYGGNADSDDEL

LANDY 2001 DW skall monteras med minst 100 mm avstånd till brännbar byggnadsdel eller brännbart material.

## BJÄLKLAGSGENOMFÖRING

### Allmänt

Vid genomföring av bjälklag eller vägg görs en håltagning som är minst 100 mm större än diametern på skorstenens yttermantel ( se måttabell sid 2 under rubrik "Konstruktion").

Hela utrymet på 100 mm runt skorstenen skall isoleras med brandisolering, exempelvis nätmatta, med en densitet på minst 80kg/m<sup>3</sup>.

Hålet täcks av med en täckplåt ( se rubrik "Täckplåtar"), vilken även fungerar som centrerung och stabilisering i första bjälklag.

OBS! Vid genomgång av mellanbjälklag med täckplåt mot såväl första våningens innertak som andra våningens golv, skall medföljande silikonlist monteras endast vid innertakets täckplåt. På ovansidan bjälklaget kvarstår därmed en luftspalt på 3-4 mm mellan yttermanteln och täckplåten på golvet.

Vid genomgång av yttertak sker stabilisering/förankring med fästingen som finns integrerad i underbeslaget eller med separat distansförankring i de fall skorstenen byggs med fyrkantig plåthuv. (Se typfallen på sid. 9 och 10).

## VÄGGENOMFÖRING

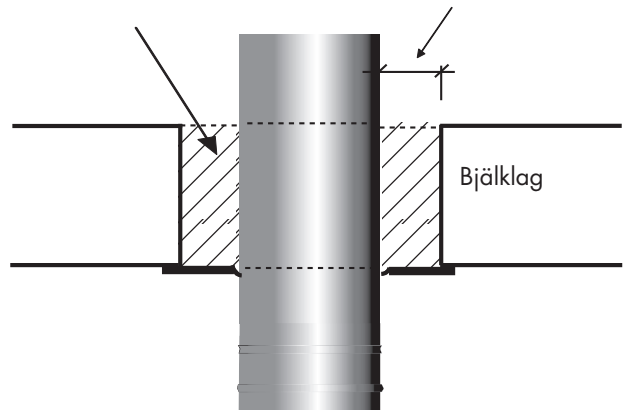
Vid skorstensmontage genom yttervägg skall håltagningen göras så att avståndet till brännbart material blir minst 100 mm. Utrymmet isoleras med brandisolering med minsta densitet 80kg/m<sup>3</sup>, exempelvis nätmatta.

Genomgången täcks med täckplåt på utsidan och insidan av väggen. Mellan täckplåt och yttermantel appliceras medföljande silikonlist.

## GENOMFÖRING MOT OINRETT UTRYMME

Brandisolering med minsta densitet 80 kg/m<sup>3</sup>

Minst 100 mm avstånd till brännbart material.

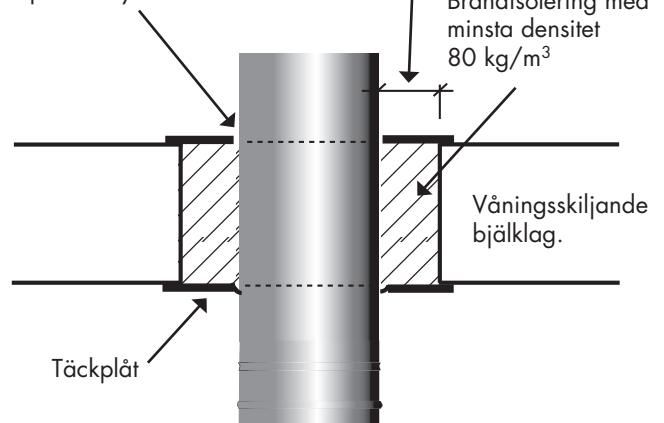


## GENOMFÖRING VID VÅNINGSSKILJANDE BJÄLKLAG

Luftspalt c:a 4 mm mellan täckplåt och yttermantel

Minst 100 mm avstånd till brännbart material.

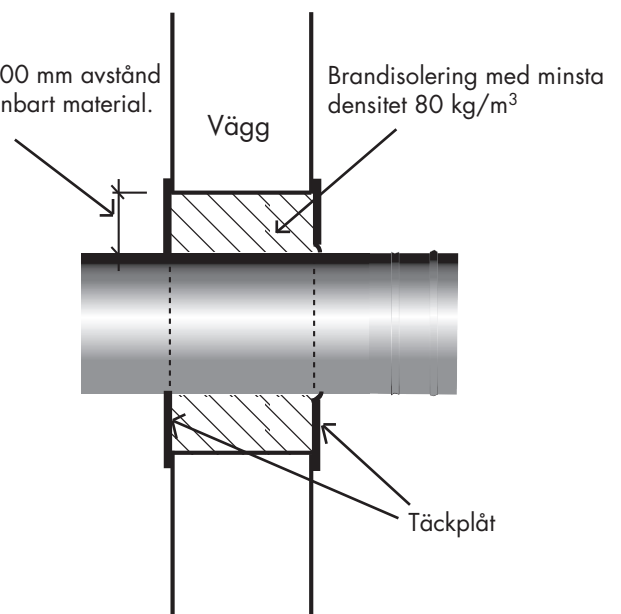
Brandisolering med minsta densitet 80 kg/m<sup>3</sup>



## VÄGGENOMFÖRING

Minst 100 mm avstånd till brännbart material.

Brandisolering med minsta densitet 80 kg/m<sup>3</sup>



# MONTERINGSANVISNING

## TÄCKPLÅTAR

Täckplåt används för att täcka hålet vid genomföring samt centrera skorstenen. Levereras två-delad med siliconlist och skruv.

Vid genomgång av ett (1) bjälklag skruvas en täckplåt i undertaket. Utrymmet mellan täckplåt och skorstenens yttermantel tätas med siliconlisten.

Vid genomgång av två bjälklag skruvas en täckplåt i undertaket i det rum där eldstaden är placerad. På nästa våningsplan skruvas en täckplåt i golvet och en i undertaket mot vind eller yttertak.

Vid innertaken tätas utrymmet mellan täckplåt och yttermantel med medlevererad silikonlist.

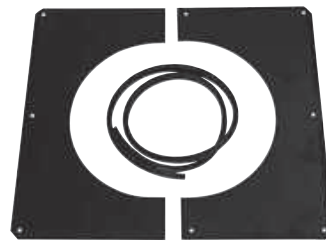
### Observera!

**Täckplåtar som monteras på golvet vid mellanbjälklag skall inte tätas med silikonlist. Luftspalt skall finnas kvar mellan yttermanteln och täckplåten. (se sid 5)**

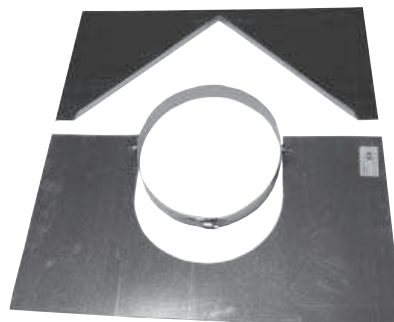
Vid genomgång av ryggåstak i bostadsutrymme används en täckplåt för lutande innertak.

Vid genomgång av vägg skruvas en täckplåt på varje sida av genomföringen. Utrymmet mellan täckplåtar och skorstenens yttermantel tätas med silikonlist.

Vid övrig genomgång av yttertak vid oinrett utrymme eller vind används normalt ingen täckplåt.



Täckplåt



Takunderbeslag DW 53....  
med integrerad förankring

## INFÄSTNING/STABILISERING

### Distansförankring:

Skorstenen skall sidostabiliseras och för detta används olika typer av beslag.

1. Väggförankring/Distansförankring DW 21A... används inomhus vid bjälklagsgenomgångar för att centrera och sidostabilisera. Justerbar distans.

2. Väggförankring/Distansförankring DW 22... med möjlighet till större distansjusteringar med hjälp av rostfritt fyrkantsrör. Denna förankring är tillverkad helt i rostfritt stål för utvändigt bruk.

### STÖD

#### Väggkonsol:

Landy 2001 DW kan hängas på vägg eller med stöd mot golv. Vid vägghängt utförande används konsol DW 01.. tillsammans med fundamentalsplatta DW 07.. Infästning i vägg görs med lämplig skruv eller bult beroende på väggkonstruktionen.

#### Golvstöd:

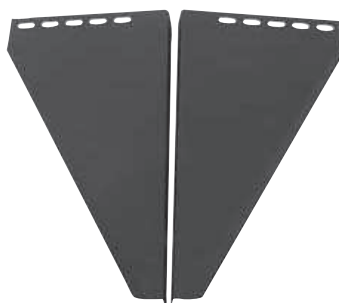
För avbärning mot golv används golvstöd DW 40.. eller i särskilda fall fundamentalsplatta DW 84.. i kombination med fundamentalsplatta.



Väggförankring  
DW 21A..



Väggförankring  
DW 22..



Konsol DW 01..



Fundamentalsplatta  
DW 07..

# MONTERINGSANVISNING

## TAKBESLAG VID RUND SKORSTEN OVAN TAK

### Underbeslag (1)

Underbeslaget är tvådelat och ska ligga under takpappen och skruvas eller spikas i taket, med avrinningsprofilen motnock.

**Tak av spontad panel och papp. (2)** Montera först den nedre halvan av underbeslaget. Använd taktätningssmassa mellan beslag och tak. Komplettera med papp på överdelen med rejält överlapp och täta väl, för att förhindra inträngning av vatten som kan ge upphov till fuktskador.

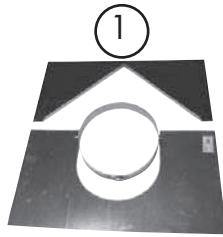
**Vid skänkt undertak** bestående av board eller duk, skall ett understöd (3) av reglar spikas mellan takstolarna under takboarden/duken. Även i detta fall är det viktigt att applicera en extra papp eller duk för tätning. Denna limmas då med rejält överlapp på den övre delen av underbeslaget.

### Överbeslag

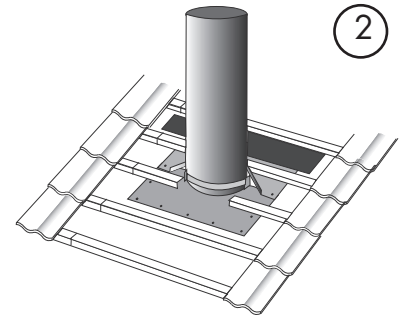
Överbeslaget (4) är tillverkat i lackerad, galvaniserad plåt och levereras i någon av 4 standardiserade lutningsintervaller 0-13°, 14-27°, 28-36° samt 37-45°. Beroende på taklutning innebär det att skorstenen kan hamna något excentriskt i konen. På ovasidan skall beslaget överlappas av takpannorna och på nedersidan skall det ligga över takpannorna. (5)

**Vid plåttak** skall komplettering ske med extra plåtvåd från nock och ned över beslaget med rejält överlapp. (6) Vid papptak används endast överbeslaget vilket limmas och tätas enligt normala tätningssprinciper för takgenomföringar. (7)

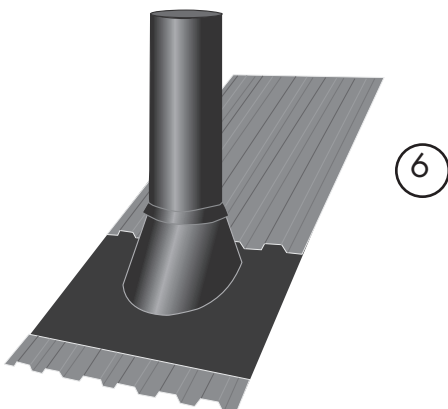
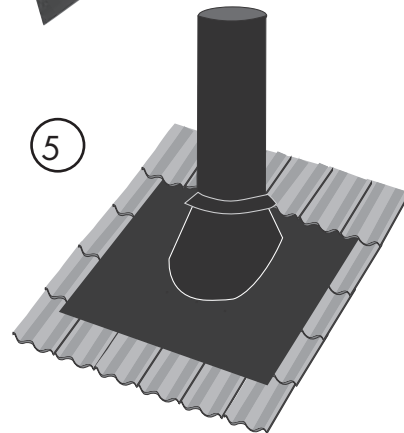
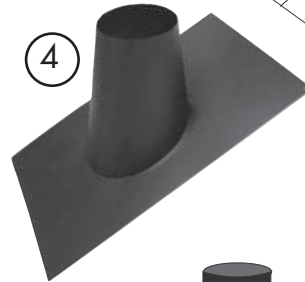
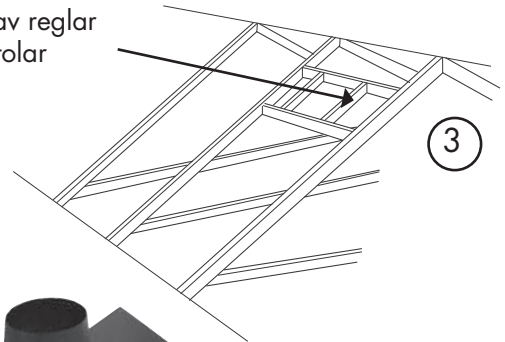
På ovasidan av konen runt skorstenen monteras regnkragen. Denna trycks ned så tätt mot konen som möjligt och tätas med silikontätningssmassa mot yttermanteln för att förhindra att vatten rinner utefter manteln och in i huset. Var noga med tätningen! (7)



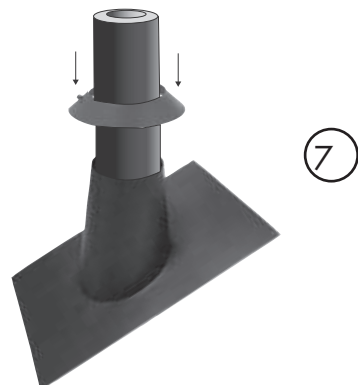
Underbeslag vid rund skorsten ovan tak



Understöd av reglar mellan takstolar



Extra plåt från nock och över beslaget.



# MONTERINGSANVISNING

## LANDY TAKHUV

### UNDERBESLAG (1)

Underbeslaget (galvaniserad plåt) monteras under takpappen och skruvas eller spikas i taket. Använd taktätningssmassa mellan beslag och tak. Lägg på pappen med rejält överlapp och täta väl, för att förhindra inträngning av vatten som kan ge upphov till fuktskador.

Vid plåttak tas ett hål upp i takplåten som är liks stort som underbeslagets yttermått. Underbeslaget skruvas eller spikas i undertaket. Använd taktätningssmassa mellan beslag och tak.

Vid papptak stryks asfaltsklister på den yta som underbeslaget ska täcka. Sedan skruvas eller spikas beslaget i taket och det tätas noggrant med svetsbar takpapp. Vi rekommenderar att en fackman utför detta arbete.

**Vid s k lätta undertak** krävs en avväxling runt hålet på undersidan av taket. Detta för att få en stabil konstruktion vid montering av underbeslag och distansförankring eller väggförankring. (2)

Tätningen är av största vikt för att förhindra inträngning av vatten eller snö.

### ÖVERBESLAG (3)

Överbeslaget (svart) monteras så att överdelen ligger under takteglet mot nocken och över takteglet mot takfoten. Fixera överbeslaget i rätt läge genom att skruva fast det i underbeslagets sidor.

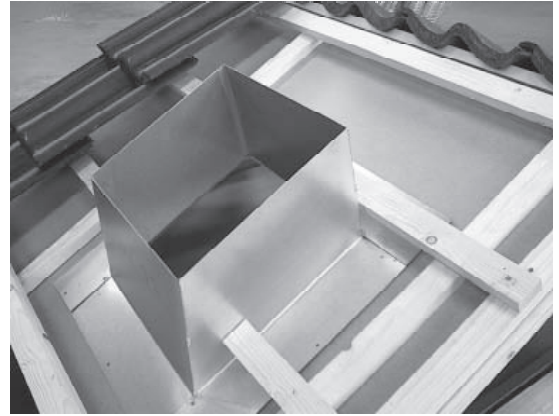
Vid plåttak krävs i vissa fall en förlängningsplåt (ingår ej i leveransen) som skarvas i överbeslagets överkant och går upp under nockplåten. Både överbeslag och förlängningsplåt skruvas mot taket. Se till att täta noggrant. (Se sid 7 fig.6)

Vid papptak används endast underbeslaget vilket limmas och tätas enligt normala tätningsprinciper för takgenomföringar.

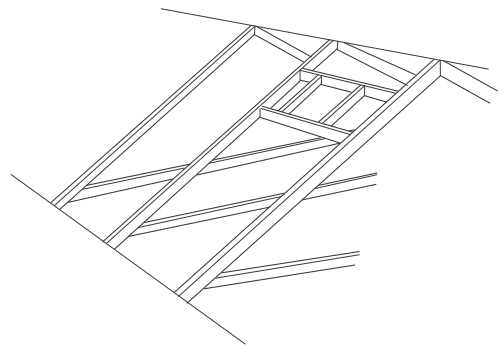
Manteln levereras som ett paket med de fyra sidorna. Standardlängden är 1700 mm så anpassning måste ske på plats. Tänk på att det är centrummåtten på sidorna som styr höjden på skorstenen. Mät ut centrum på sidorna och klipp ut taklutningen. Lägg ut alla sidor så du inte klipper fel. Använd bågfil och plåtsax.

Slå ihop de fyra sidorna. Använd gummiklubba eller i annat fall en träbit som mellanlägg när du slår ihop fäl-sarna. Se till att den fyrkantiga huven blir jämn i över- och underkant. (4)

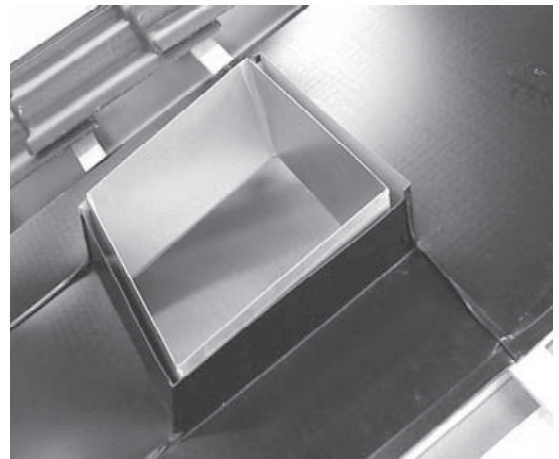
Skruva fast manteln i överbeslagets sidor, inte i över- och underkant. Använd vattenpass så att manteln står lodrätt.



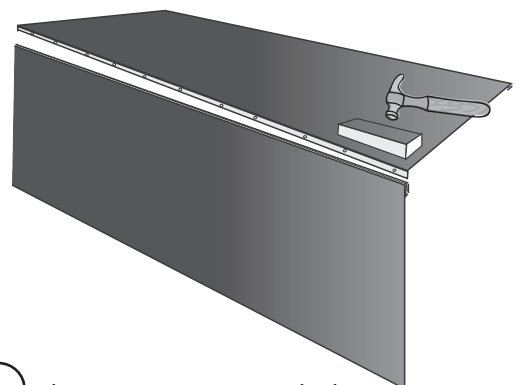
① Underbeslag till takhuv



② Avväxling som stöd för underbeslag.



③ Överbeslag till takhuv



④ Ihopsättning av mantelsidor



# MONTERINGSANVISNING

## LANDY TAKHUV fortsättning

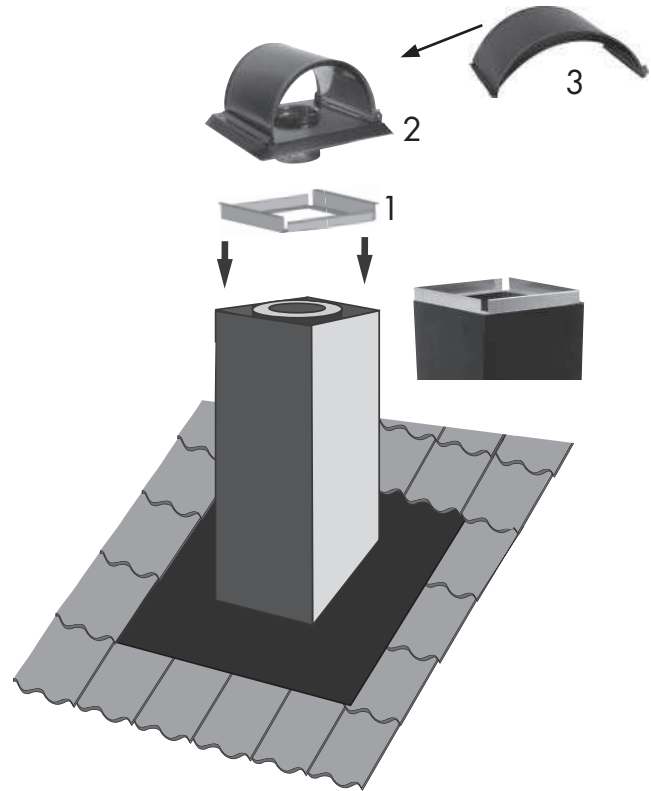
Vid papptak:

Vid papptak används endast underbeslaget. Tätningen mellan underbeslaget och papptaket bör utföras av fackman enligt gällande regler för tätning av takgenomföringar vid papptak.

Vid papptak är mantelplåtarna tillverkade med rak nederkant som är falsad och utvikt. Skruva fast manteln direkt i underbeslagets sidor. Använd vattenpass så att manteln står lodrätt. Tätning

Montera styrplåten (1) på toppen av manteln. Placera huvttaket med röstosen ner i den översta skorstenslängden. (2) Huvttaket skruvas fast i styrplåten. (3)

Den medföljande röktunneln skruvas fast på avsedd plats på huvttaket. (4) Den går att öppna för sotning och inspektion.



## KOMPLETTERING MED STEGE ELLER PLATTFORM

(Se sidan 10)

## REGNSKYDD

Rund skorsten ovan tak ska alltid avslutas med en konisk topp. På denna monteras en regnhuv, som skruvas fast. Vindflöjel i form av klassisk dansare (Ballerina), Landy Vindstopper eller Dragon finns som tillval. Dessa ersätter den vanliga regnhuven och har också en dragförbättrande funktion. (Se bilder nedan)

Regnskydd vid fyrkantig huv, se ovan.

## KOMPLETTERING MED STEGE ELLER PLATTFORM

(Se sidan 10)



Regnhuv



Klassisk vindflöjel



Vindflöjel "Dragon"

# MONTERINGSANVISNING

## SKORTENS HÖJD

Enligt Boverkets Byggregler, BFS 2002:19, ska rökkanaler ha sådan höjd att brandfara inte uppstår, och vara utformade med hänsyn till anslutna eldstäder och eldningsapparater samt bränsleslag. Man rekommenderar att skorstenen har en höjd av minst 1000 mm över yttertaket och att den når över takets högsta punkt (nocken). Vid tveksamma fall rådgör med aktuell myndighet.

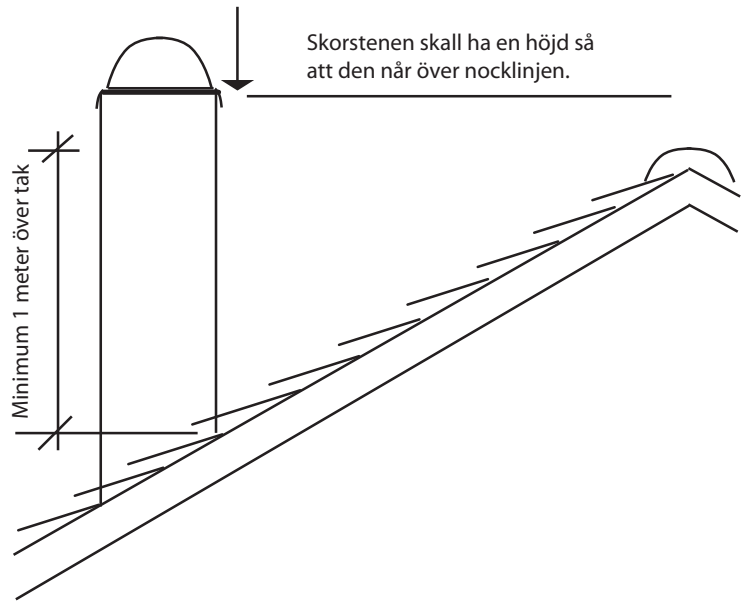
## RENSNING (SOTNING) OCH INSPEKTION

Om skorstenshöjden vid uppstigningsstället överstiger 1,2 meter ska skorstenen förses med en uppstigningsanordning för att möjliggöra inspektion och sotning.

Vid rund skorsten ovan yttertak kan en skorstenslängd med sot- och inspektionslucka i lämplig arbetshöjd monteras med placering max 1200 mm över yttertaket. Sotning och inspektion sker uppåt och nedåt från luckan. Detta gäller ordinär tillsyn och skötsel.

Fordras extraordinär tillsyn och extraordinär skötsel skall möjlighet beredas att nå skorstenstoppen. Kontroll skall ske med aktuell myndighet innan alternativet med inspektionslucka tillämpas.

Vid utförande med Landy takhuv (fyrkantig takhuv) används en steg med plattform. Den monteras så att inte arbetshöjden överstiger 1200 mm. Infästningar i tak och skorstensmantel medföljer. Stegen ska luta c:a 30° mot skorstensmanteln.



Steg med plattform



Justerbar plattform



Skorstenslängd med sot- och inspektionslucka.

## STAGNING AV SKORSTEN

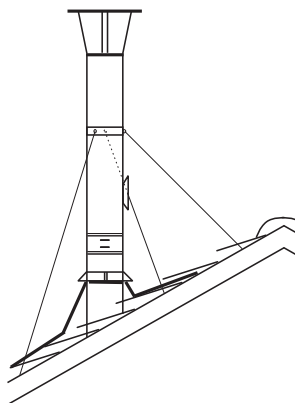
En rund skorsten ovan yttertak kan vara ostagad om skorstenshöjden inte överstiger 2,5 meter.

Vid högre höjder används wiresats, med wiresättning åt tre håll eller stagsats som innehåller 2 teleskopstänger med fäste för skorsten och järn för infästning i tak. Används Landy takhuv fungerar stegen som stagning. Detta kan kompletteras med stagsatsen.

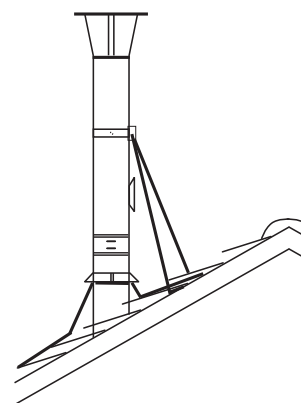
## ÖVRIGT

Se även de olika montageexemplen.

Skorstenen får inte tas i bruk förrän installationen besiktigats och godkänts av behörig besiktningsman.



Stagning med wirar



Stagning med fasta teleskopstag.

# MONTERINGSANVISNING

## Exempel på topp- och bakanslutet montage inomhus.

**A:** Kopplingsstycke tätas med pannkitt mot eldstaden och första skorstenslängden. (Se sid 4)

**B:** Skorstenslängder. Skarvarna säkras med låsband. (Se rubrik "Allmänt" sid 3.)

**C:** Täckplåt. Tvådelad plåt som täcker hålet vid genomföring och centrerar skorstenen. Tätas med silikonlist vid innertaket men ej på golvet på ovasidan bjälklaget.

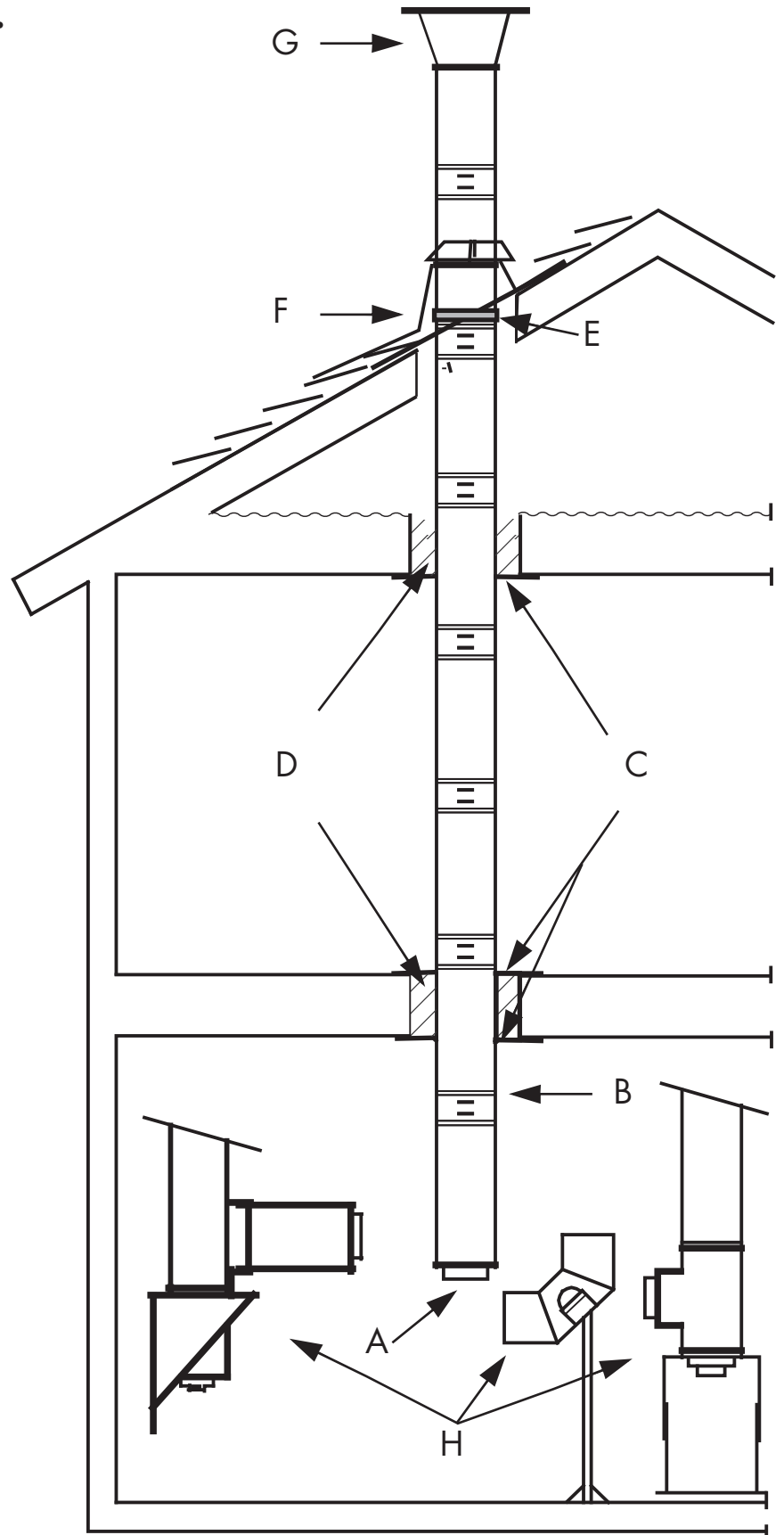
**D:** Bjälklagsgenomföring. (Se rubrik "Bjälklagsgenomföring" sid 5.)

**E:** Underbeslag med integrerad fästing/förankring som fixerar skorstenen vid yttertaksgenomföring. (Se sid 6). Vid Landy takhuv monteras en distansförankring separat.

**F:** Överbeslag. Finns i olika utföranden, dels för rund skorsten ovan tak, dels för fyrkantig takhuv (Landy takhuv). (sid. 7-8)

**G:** Regnskydd. Standard till rund skorsten är regnhuv. Fyrkantig takhuv har en röktunnel. (sid 9)

**H:** Olika alternativ på bakanlutning. Exempelvis konsol eller fundamentspall.



# MONTERINGSANVISNING

## Exempel på bakanslutet montage till annat rum

**A:** Kopplingsstycke tätas med pannkitt mot eldstaden. (Se sid. 4)

**B:** Skorstenslängder. Skarvarna säkras med låsband. (Se rubrik "Allmänt" sid 3.)

**C:** Väggenomföring. (Se rubrik "Väggenomföring" sid 5.)

**D:** Täckplåt. Tvådelad plåt som täcker hålet vid genomföring och centrerar skorstenen. (Se sid 5-6)

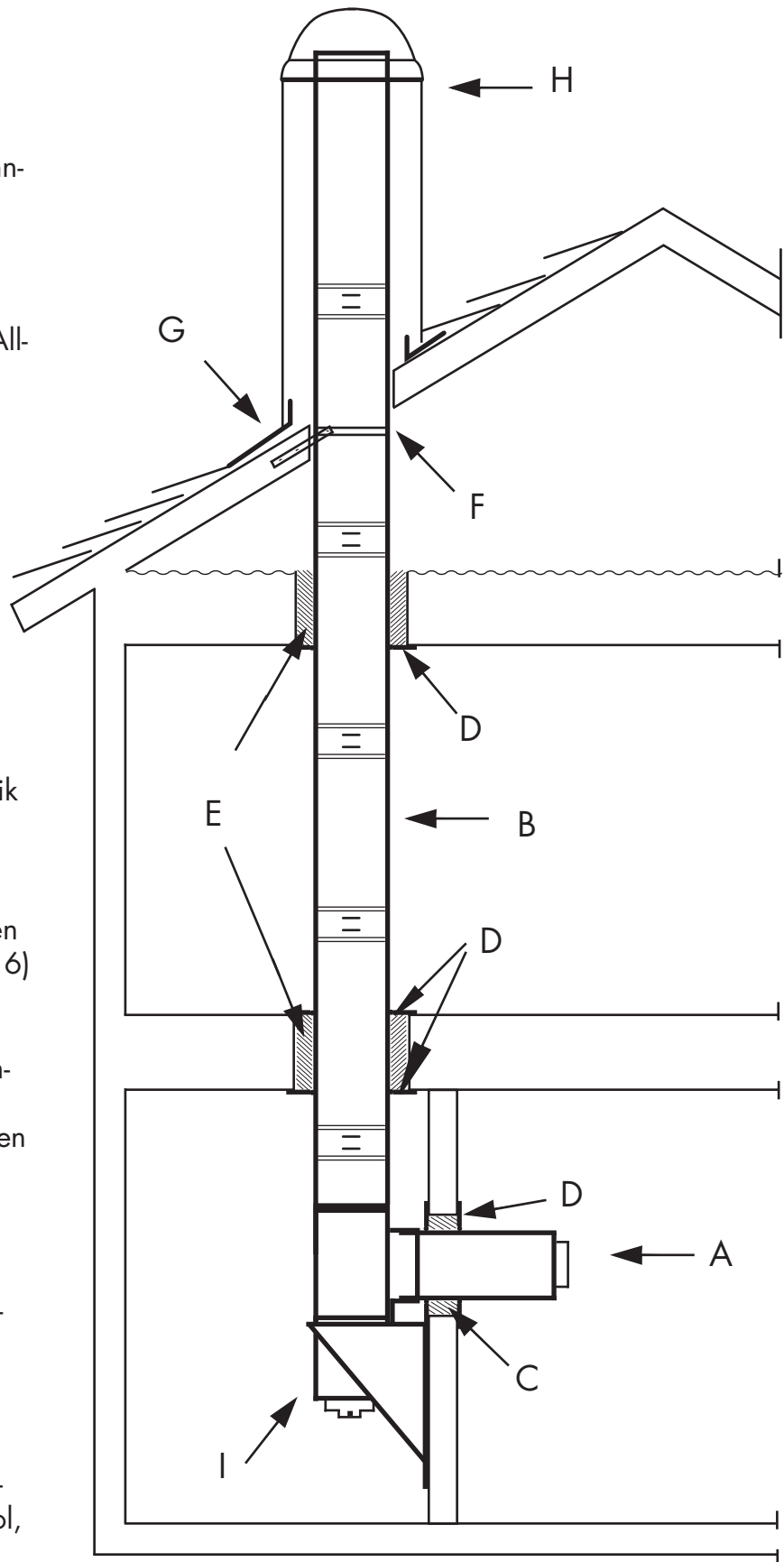
**E:** Bjälklagsgenomföring. (Se rubrik "Bjälklagsgenomföring" sid 5.)

**F:** Förankring. Centrerar skorstenen vid yttertaksgenomföring. (Se sid. 6)

**G:** Takbeslag. Finns i olika utföranden, dels för rund skorsten ovan tak, dels för fyrkantig takhuv (Bilden visar Landy takhuv).

**H:** Regnskydd. Standard till rund skorsten är regnhuv. Fyrkantig takhuv (bilden) har en röktunnel. (Se sid 8).

**I:** Olika alternativ av stöd vid bakanslutning finns. Exempelvis konsol, 90°-böj med golvstöd eller fundamentspall. (Se sid 11)



# MONTERINGSANVISNING

## Exempel på bakanslutet utomhusmontage

**A:** Kopplingsstycke tätas med pannkitt mot eldstaden. (Se sid. 4)

**B:** Väggenomföring ytterväg. (Se rubrik "Väggenomföring" sid 5).

**C:** Täckplåtar. Tvådelad plåt som täcker hålet vid genomföring och centrerar skorstenen. En plåt monterar på insidan och på utsidan. (Se sid 5-6).

**D:** Väggekonsol och fundamentsplatta som tar upp tyngden av den lodräta skorstenen. T-rör och med lock möjliggör rensning och inspektion.

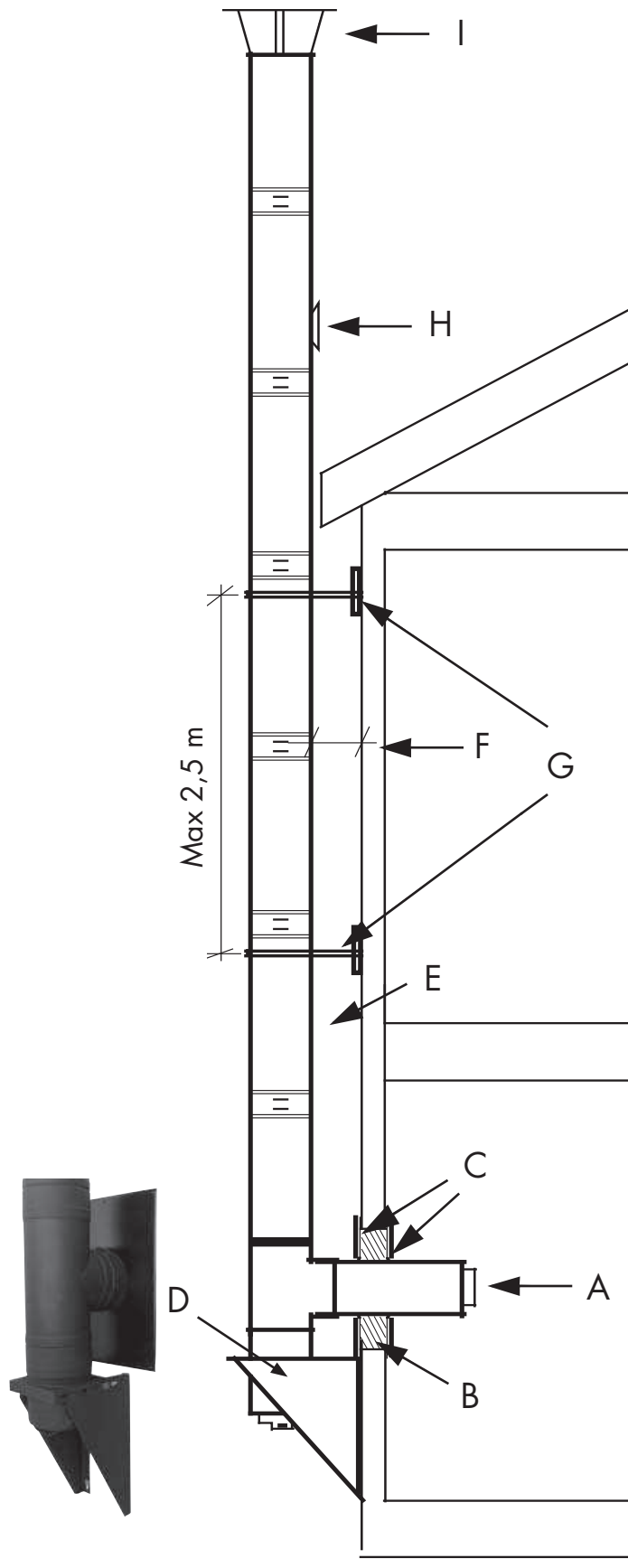
**E:** Skorstenslängder. Skarvarna säkras med låsband. (Se rubrik "Allmänt" sid .3).

**F:** Minsta avstånd till brännbart material utvändigt är 50 mm. Se rubrik "Montering"

**G:** Väggförankring utvändig DW 22.. Maximalt avstånd mellan förankringarna 2,5 meter.

**H:** Inspektionslängd. Kan monterar om skorstenshöjden överstiger 1,2 meter. Möjliggör rensning och inspektion.

**I:** Regnskydd. Standard till rund skorsten är regnhuv. (Se sid 8).



# MONTERINGSANVISNING

## Exempel på vinklat montage

Se även "Exempel på topp- och bakan-slutet montage inomhus" på sidan 10.

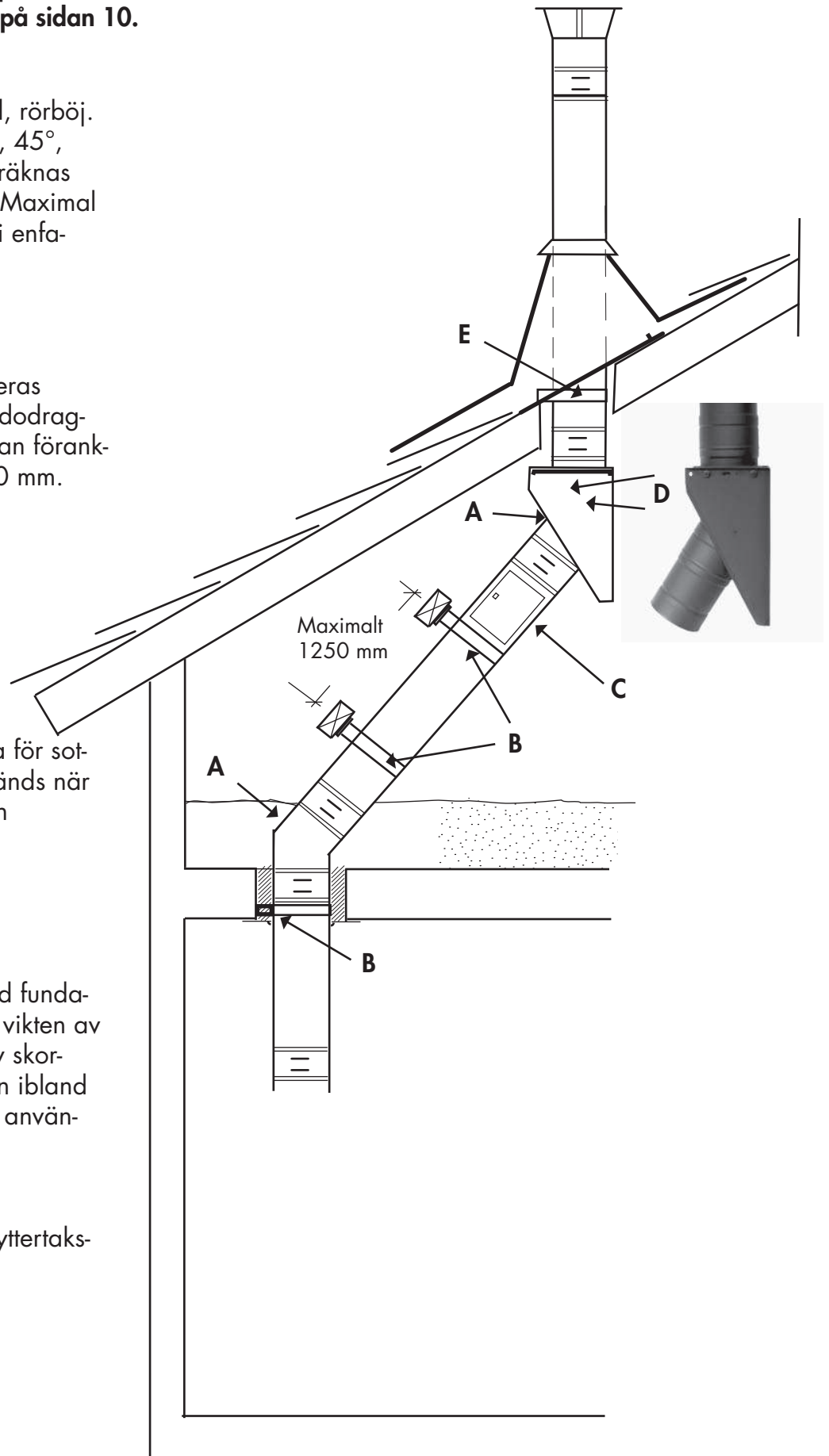
**A:** Vinklad skorstenslängd, rörböj. Böjar finns med 15°, 30°, 45°, 60°, och 90°. Vinkeln beräknas från skorstenens lodlinje. Maximal sidodragning är 4 meter i enfamiljshus.

**B:** Förankring. Första förankringen monteras under första böjen. Vid sidodragningen får avståndet mellan förankringarna vara högst 1250 mm.

**C:** Inspektionslängd. Skorstenslängd med lucka för sotning och inspektion. Används när vinkeln överstiger 45° och monteras innan sista vinkeln.

**D:** Väggekonsol. Monteras tillsammans med fundamentsplatta för att ta upp vikten av den sista, loträta delen av skorstenen. Som alternativ kan ibland väggförankring DW 22.. användas

**E:** Förankring. Centrerar skorstenen vid yttertaksgenomföringen.



# CERTIFIKAT

C E R T I F I K A T

## BYGGPRODUKTCERTIFIKAT 0350 MED BESLUT OM TILLVERKNINGSKONTROLL

SAKORD: RÖKKANAL  
Rökkanal av stål

BBR 5:43  
BSAB: PQ (I4)

### Landy Vent Rökrörssystem LANDY 2001 DW

#### Handhavare

Trädgårdsteknik AB, Helsingborgsvägen Varalöv, 262 96 Ängelholm  
Tel: 0431 - 222 90, tel: 0431 - 222 70  
www.tradgardsteknik.se info@tradgardsteknik.se

#### Produkt

Dubbelmantlad modulskorsten av ytter- och inrerör med mellanliggande isolering, 32,5 mm formpressad mineralull. Röckanalsdiameter har  $\varnothing$  100-300 mm, och skall monteras med minst 100 mm avstånd till brännbart byggnadsdel eller brännbart material. Ytermanteln, är den bärande konstruktionen och inermanteln, den rökförande delen. Rökrörssystemet tillåter vinkling av installationen inom vissa gränser enligt tillverkarens "Monteringsanvisning".

#### Avsedd användning

Skorstenen ansluts till eldstad med gas, eldningsolja eller eldstäder för ved där självdrag råder och där rökstemperaturen kontinuerligt ej överstiger 450 °C.

#### Godkännande

Produkten utförd och installerad enligt tillhörande handlingar godkänns med avseende på följande avsnitt i Boverkets Byggregler (BBR):


Byggprodukter med bestyrkta egenskaper 1:4, b) CE märkning  
Rök- och avgaskanal 5:43  
För avsedd användning uppfyller produkten följande krav i 2§  
Lag om tekniska egenskapskrav på byggnadsverk m.m. (BVL):  
2. Säkerhet i händelse av brand.

#### Giltighetstid

Beslutsdatum 2009-09-09 Dnr 384/09. Byggproduktcertifikatet gäller t o m 2014-09-08.  
Detta byggproduktcertifikat ersätter tidigare bevis med samma nummer daterat 2008-07-25 och med dnr 316/08.  
Certifikatet förutsätter att innehavaren årligen rapporterar till Swedcert om utförd tillverkningskontroll.  
Vid leverans till byggplats skall produkten åtföljas av tillverkarförsäkringen enligt BFS 2000:27, TYP 2 samt bevis, bilagor 1-2 och monteringsanvisning.

SWEDCERT AB

Bilaga 1	Tillhörande handlingar	2009-09-09
Bilaga 2	Produktmärkning	2009-09-09
Bilaga 3	Kontrollanvisning	2009-09-09
Bilaga 4	Bedömningsunderlag	2009-09-09

  
Bertil Wolgast  
VD

  
Ulf Falek  
Tekniskt ansvarig



## SWEDCERT

SWEDCERT AB, Campus Grösvik 1, S-371 75 Karlskrona, Tel +46 (0)455 205600, Fax +46 (0)455 10430

SWEDCERT 

**Bilaga 1**  
**till byggproduktcertifikat 0350.**  
**Produkt: Rökrörssystem 2001 DW.**  
**Handhavare: Trädgårdsteknik AB**

#### TILLHÖRANDE HANDLINGAR 2009-09-09

Underlag för produktdefinition såsom ritningar, ingående material och övrigt tillverkningsunderlag för finns för byggproduktcertifikatet skall vara lika som för FPC-certifikat 0036 CPD 9174 001 och 1630-CPD-0703.

Skorstenen är deklarerad enligt DIN-EN 1856-1:2003-06.

1. Monteringsanvisning inkl. Produktinformation LANDY 2001 2009-05-30.
  - Inkl. Typfall
  - Exempel på topp- och bakanslutet montage inomhus med temperaturskyddande omslutning.
  - Exempel på bakanslutet utomhusmontage.
  - Exempel på bakanslutet montage till annat rum med temperaturskyddande omslutning.
  - Exempel på montage av vinklad skorsten med temperaturskyddande omslutning.
  - Inkl. ritningar.

#### Kommentar:

Skorstenen får installeras utan schakt om den nyttjas till att vid undertryck avleda rökgaser från eldstad som maximalt inte avger högre temperatur än 450 °C. Detta skall varaktigt anges vid eldstadens anslutningspunkt på skorstenen.